

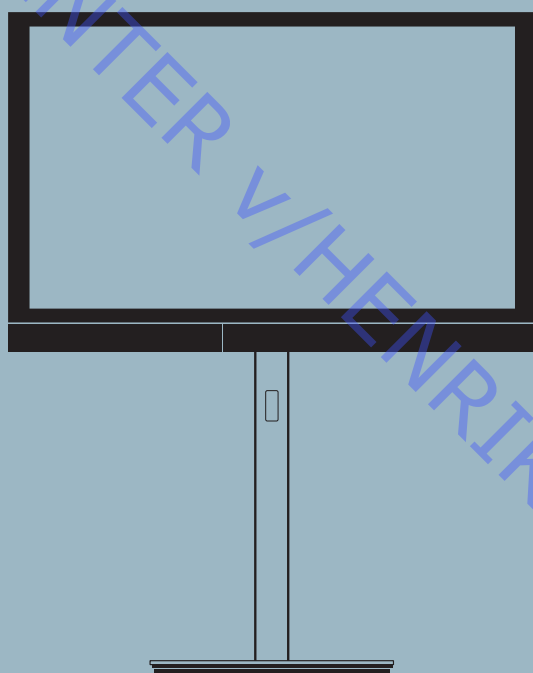
BeoVision 7 – 32 MK II

Type 9321 - 9328

Service Manual

German

*English, French, Italian, Spanish, Danish and Dutch versions
are available in the Retail System*



*This Service Manual must be returned
with the defective parts/back-up suitcase !*

BANG & OLUFSEN

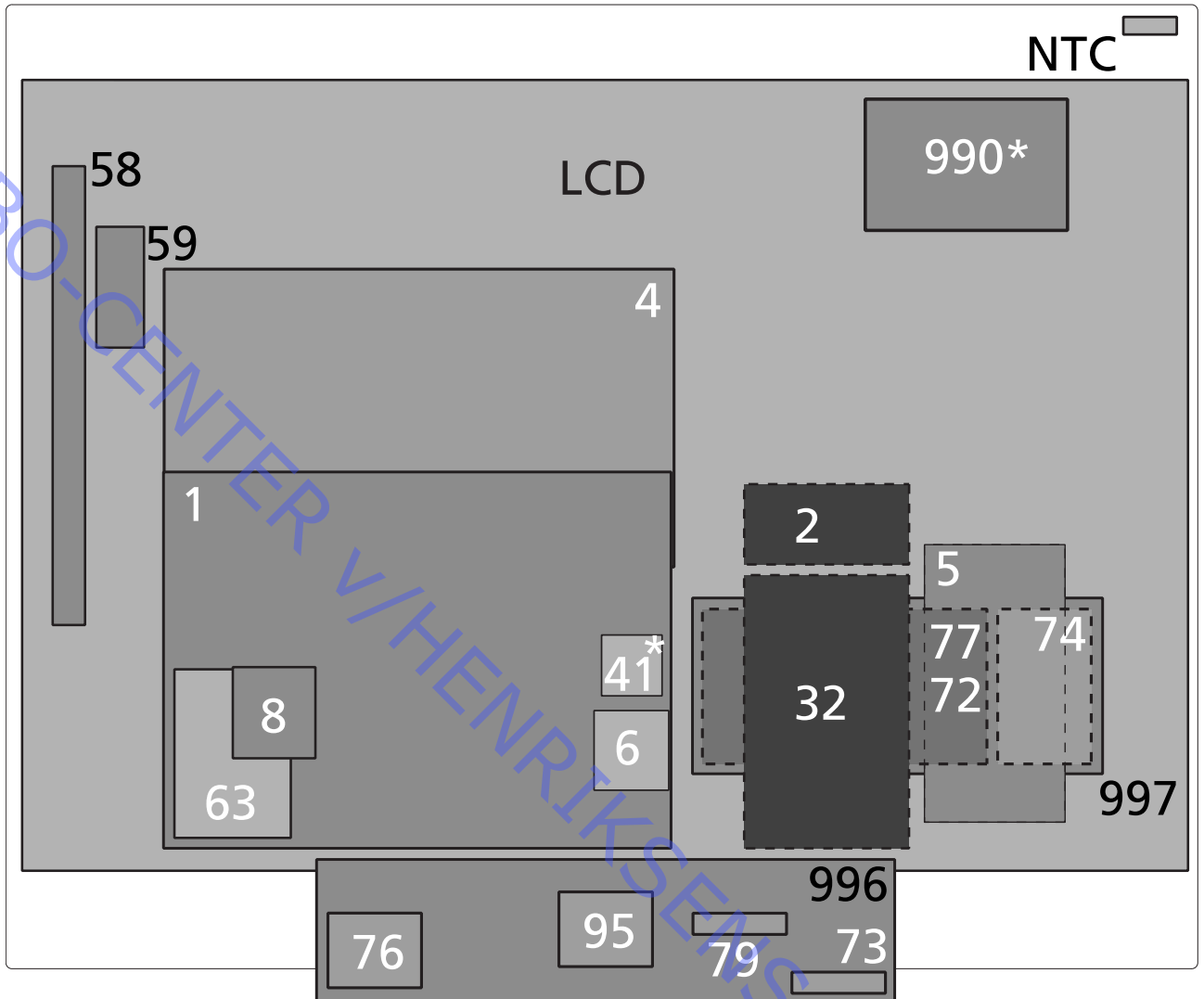


CONTENTS

Survey of modules	1.1
How to service	1.2
Fault flow chart	2.1
Adjustments	3.1
Picture adjustments	3.3
Geometry adjustments	3.6
Final check after repair	3.8
Service mode	4.1
Replacement of modules	5.1
Specification guidelines for service use	6.1
Type survey	6.5
Wiring diagram	7.1
Available parts	8.1

ABO-CENTER V/HENRIKSENS ELEKTRONIK

Modulübersicht



*Optional

990 module*, DVB-S chassis

996 module, DVD Mechanism

997 module, DVD Main chassis

999 module, Main chassis

PCB41*

PCB58

PCB59

PCB74

LCD, PCB8

Incl. PCB21, PCB22

Incl. PCB73, PCB76, PCB79, PCB95

Incl. PCB72, PCB77

Incl. PCB1, PCB2, PCB4, PCB5, PCB6, PCB32, PCB63

Home Cinema Control

Status Display

Camcorder

DVD Supply

LCD

Serviceanleitung

Vorgehensweise

Das TV-Gerät wird beim Kunden gewartet.

Bei allen Eingriffen im Gerät bzw. jedem Umgang mit Modulen muss das Antistatik-Servicekit benutzt werden.

In den Rahmen der Reparatur fällt der Austausch von Hauptchassis, DVD-Hauptchassis, Modul(en), Lüfter(n) oder LCD-Panel.

Die ausgetauschten Module müssen zur Reparatur an Bang & Olufsens Modulreparaturabteilung eingeschickt werden.

Den ausgetauschten Teilen müssen Fehlerbeschreibungen und -codes beigefügt werden.

Benutzen Sie hierzu das Modul-Reparaturformular oder das Formular Exchange Module im Retail System.

Das EEPROM 6IC6 muss auf das TV-Hauptchassis übertragen werden, um so die Kundeneinstellungen beizubehalten.

Das ServiceTool wird in mehreren Servicesituationen benötigt wie Softwareupdates oder Änderung der Regionseinstellung.

Im ServiceTool finden Sie eine vollständige Beschreibung der Funktionen und Bedienung.

Vorbereitungen für die Reparatur

Denken Sie stets daran, die neueste Version des Service-Handbuchs herunterzuladen.

Den ausgetauschten Teilen müssen Fehlerbeschreibungen und -codes beigefügt werden.

Benutzen Sie hierzu das Modul-Reparaturformular oder das Formular Exchange Module im Retail System.

Fehlererklärung und -vorführung

Vor Beginn der Fehlersuche den Fehler möglichst vom Kunden vorführen lassen.

Fehlercode

Der Fehlercode enthält Daten, die für die Reparatur des/der Moduls/Module benutzt werden können, und muss mit dem/den Modul(en) eingeschickt werden.

Umgang mit dem Fehlercode

1. Notieren Sie den Fehlercode z.B. auf dem Modul-Reparaturformular.
2. Nehmen Sie die Fehlersuche mit Hilfe des Fehlercodes vor.
3. Schicken Sie den Fehlercode entweder auf dem Modul-Reparaturformular oder im Retail System ein.
4. Löschen Sie den Fehlercode, bevor Sie dem Kunden das TV-Gerät zurückgeben.

Empfohlenes Werkzeug für die Reparatur

B&O ServiceTool

Serviceständer

B&O Testcassette für Geometrieprüfung (Bestell-Nr. 6780000)

Lineal für Geometrieprüfung/-einstellung

Weißer Handschuhe

Weiches, fusselfreies Tuch

ML-Tester

B&O Programmierer (hierzu muss das ML-Kit installiert sein)

IC-Zange (Bestell-Nr. 3629145)

Umgang mit dem Gerät und Reinigung

Statische Aufladung

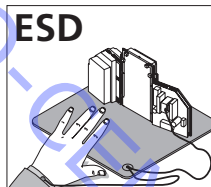


Statische Aufladung kann das Gerät beschädigen.

Antistatik-Servicekit

Bei allen Eingriffen im Gerät bzw. jedem Umgang mit Modulen muss ein Antistatik-Servicekit benutzt werden.

Beachten Sie die Hinweise in der Anleitung und benutzen Sie die ESD-Matte sowohl bei neuen als auch alten Modulen.



Bitte beachten:

Wenn Netzspannung für das Gerät erforderlich ist, die Verbindung zwischen Gerät und ESD-Matte trennen.

Das Chassis bzw. die Module müssen stets mit dem Antistatik-Servicekit verbunden bzw. in einem ESD-sicheren Beutel aufbewahrt werden.

Symbol für sicherheitsrelevante Bauteile



Für den Austausch von mit diesem Symbol gekennzeichneten Bauteilen muss stets derselbe Typ mit gleichen Widerstands- und Leistungswerten benutzt werden. Das neue Bauteil muss in derselben Weise wie das ausgetauschte montiert werden.

Lithiumakku



WARNUNG

Kurzschluss bzw. Überladung einiger Lithiumakkutypen kann zu einer starken Explosion führen.

Transport und Handhabung

Empfehlungen:

- Das Gerät bei Service und Transport aufrecht stellen.
- Für den Transport des TV-Geräts die Geräteabdeckung benutzen.

Servicestände montieren bzw. demontieren

Siehe Abbildungen auf Seite 5.5.

Reinigung

Siehe Kapitel „Endkontrolle nach der Reparatur“ bzw. die Bedienungsanleitungen.

PIN-Code

Das TV-Gerät hat eine PIN-Code-Funktion mit einem vierstelligen PIN-Code nach Wahl des Benutzers, der eingegeben werden muss, wenn das Gerät länger als 15–30 Min. vom Netz getrennt wurde.

Wenn der PIN-Code aktiviert ist und das Gerät länger als 15–30 Min. vom Netz getrennt wurde, wird der Benutzer beim Einschalten des Geräts aufgefordert, den vierstelligen PIN-Code einzugeben.

Bevor das Gerät zum Service übernommen wird, sollte der Kunde den PIN-Code deaktivieren.

Der PIN-Code ist bei der Auslieferung des TV-Geräts von Bang & Olufsen aktiviert.

Weitere Hinweise finden Sie in der Bedienungsanleitung.

PIN-Code bei Servicebeginn aktiviert

Wenn der PIN-Code vor dem Service nicht deaktiviert wurde, muss das Gerät mit dem Servicecode entsperrt werden.

Servicecode

Der Servicecode

- entsperrt das Gerät, hat aber keinen Einfluss auf die PIN-Codeeinstellung
- ermöglicht 12 Stunden Servicedauer

Servicecode eingeben

1. Wenn das Gerät PIN-CODE anzeigt, ◀ drei Sekunden lang gedrückt halten.
2. Das Mastercode-Menü erscheint.
3. Den Servicecode eingeben: 1 1 1 1 1.

Wichtiger Hinweis zur Servicedauer

Die Servicezeit läuft, solange das Gerät am Netz angeschlossen ist, einschließlich Standbybetrieb.

Um eine maximale Servicedauer zu erzielen:

Das Gerät nur am Netz anschließen, wenn tatsächlich Servicearbeiten ausgeführt werden.

Nach Ablauf der Servicedauer kann das Gerät nur mit dem PIN- bzw. Mastercode entsperrt werden.

Registrierung der Module

Die Module werden in den folgenden Situationen für das Gerät registriert:

- das Gerät war einschließlich Standbybetrieb länger als 12 Stunden am Netz angeschlossen,
- der PIN-Code wurde aktiviert bzw. deaktiviert.

PIN-Code vom Kunden vor Servicebeginn deaktiviert

Wenn der PIN-Code vor Servicebeginn deaktiviert wurde, ist zu beachten, dass die Module in den folgenden Situationen für das Gerät registriert werden:

- das Gerät war einschließlich Standbybetrieb länger als 12 Stunden am Netz angeschlossen,
- der PIN-Code wurde aktiviert bzw. deaktiviert.

Die Registrierung der Module im Gerät kann nur bei Bang & Olufsen geändert werden.

PIN-Code aktivieren

TV SETUP-Menü wählen.

◀ zweimal und dann **STOP** drücken, um das PINCODE SETUP-Menü zu öffnen. Vierstelligen PIN-Code eingeben. Code zur Bestätigung nochmals eingeben und **GO** drücken.

Zum Ändern bzw. Löschen des PIN-Codes den richtigen PIN-Code eingeben und **GO** drücken.

Der PIN-Code kann nun geändert bzw. gelöscht werden.

PIN-Code eingeben

Wenn der PIN-Code aktiviert ist und das TV-Gerät länger als 15–30 Min. vom Netz getrennt wird, erscheint beim Einschalten des Geräts das PINCODE-Menü.

Nach der Eingabe des PIN-Codes schaltet das TV-Gerät wieder ein.

Wenn der PIN-Code vergessen wurde

Wenn der PIN-Code vergessen wurde, kann das TV-Gerät nur durch Eingabe eines fünfstelligen Mastercodes entsperrt werden.

Der Mastercode wird über das Retail System bestellt.

Wenn das Gerät zur Eingabe des PIN-Codes auffordert, ◀ gedrückt halten, um das MASTERCODE-Menü zu öffnen.

Mastercode eingeben und **GO** drücken. Hierdurch wird der PIN-Code deaktiviert und das Gerät entsperrt.

TV-Gerät durch PIN-Code gesperrt

Das TV-Gerät wird durch den PIN-Code gesperrt, wenn:

- der PIN-Code aktiviert ist und das Gerät länger als 15–30 Minuten vom Netz getrennt wird.

Das TV-Gerät wird entsperrt, wenn der PIN-Code eingegeben wird.

Der PIN-Code-Zähler ist auf fünf Versuche innerhalb von drei Stunden eingestellt.

Wenn fünfmal innerhalb von drei Stunden ein falscher PIN-Code eingegeben wurde, nimmt das TV-Gerät drei Stunden lang keine Befehle an.

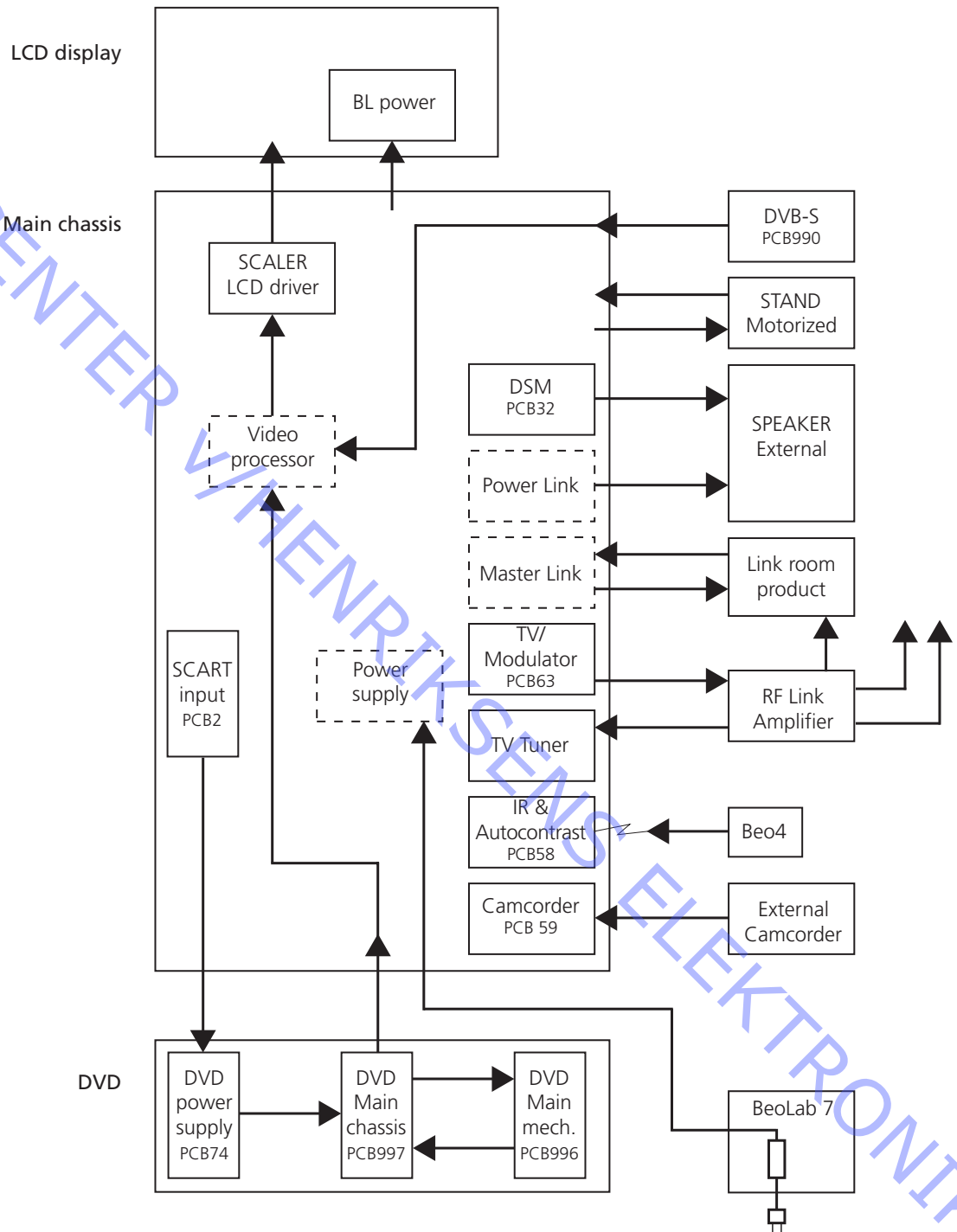
Nach Ablauf dieser Zeit wird der PIN-Code-Zähler zurückgesetzt.

Das TV-Gerät muss sich im Standbybetrieb befinden, um den Timer zu aktivieren.

ABO-CENTER V/HENRIKSENS ELEKTRONIK

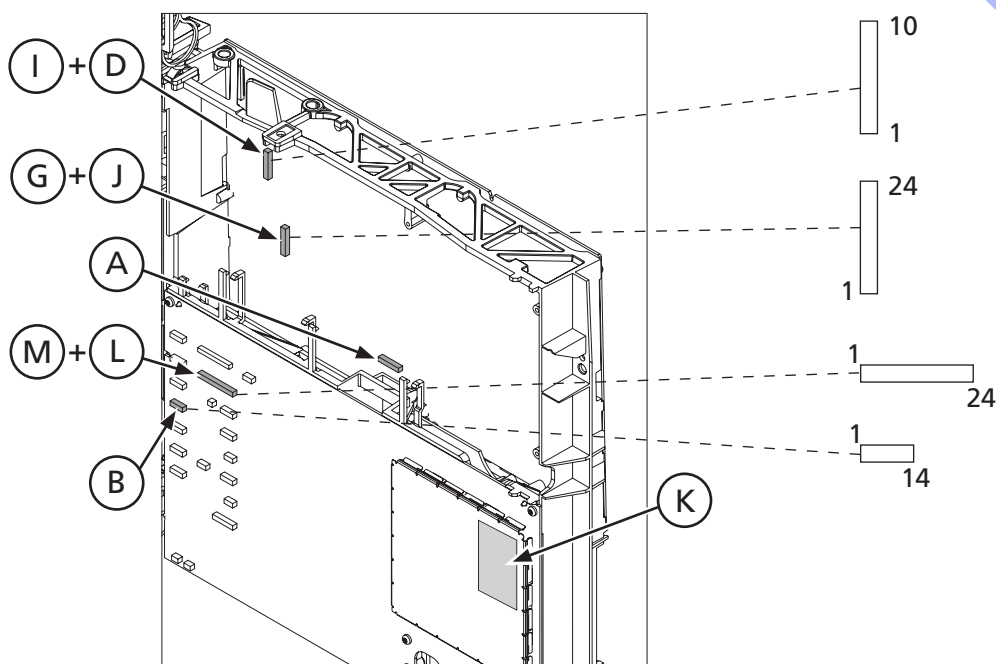
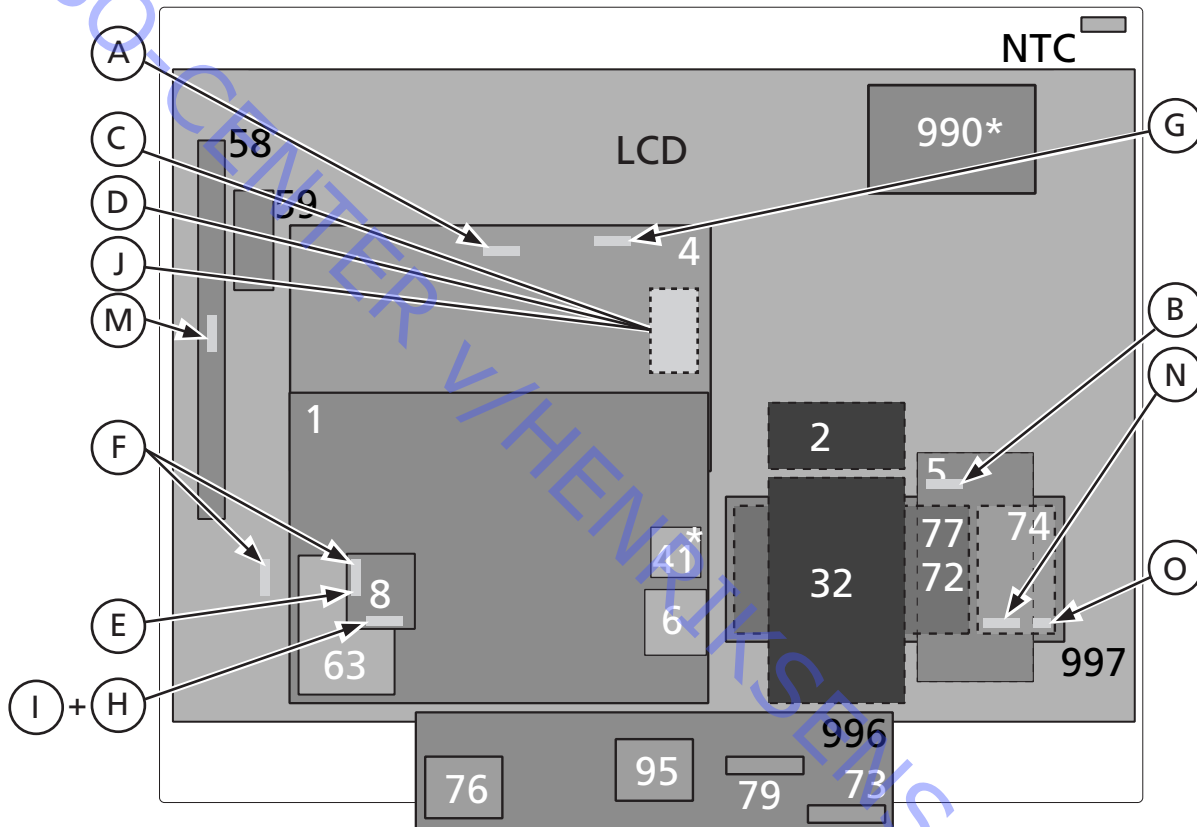
Fehlersuchdiagramm

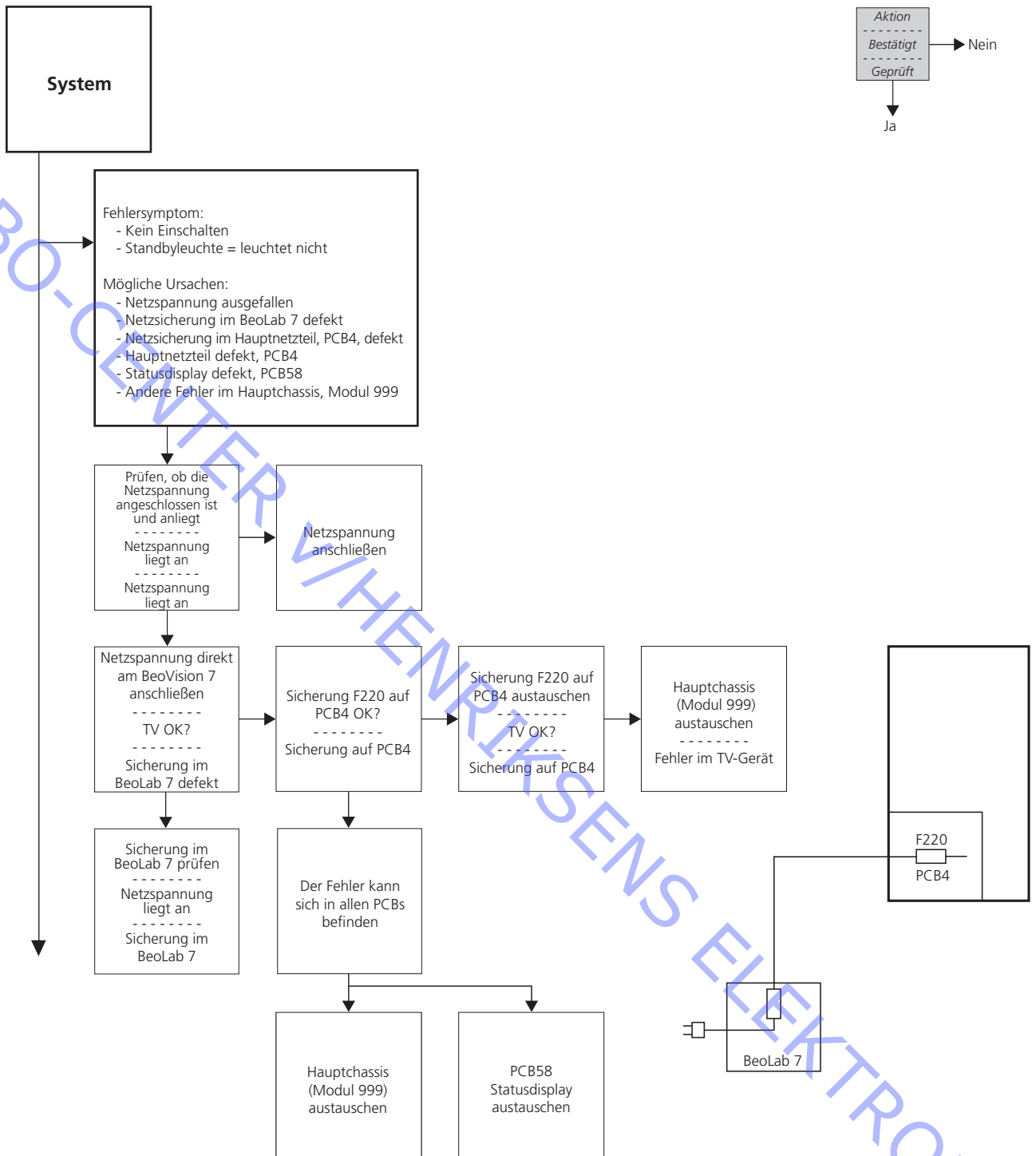
Gesamt-Blockschema

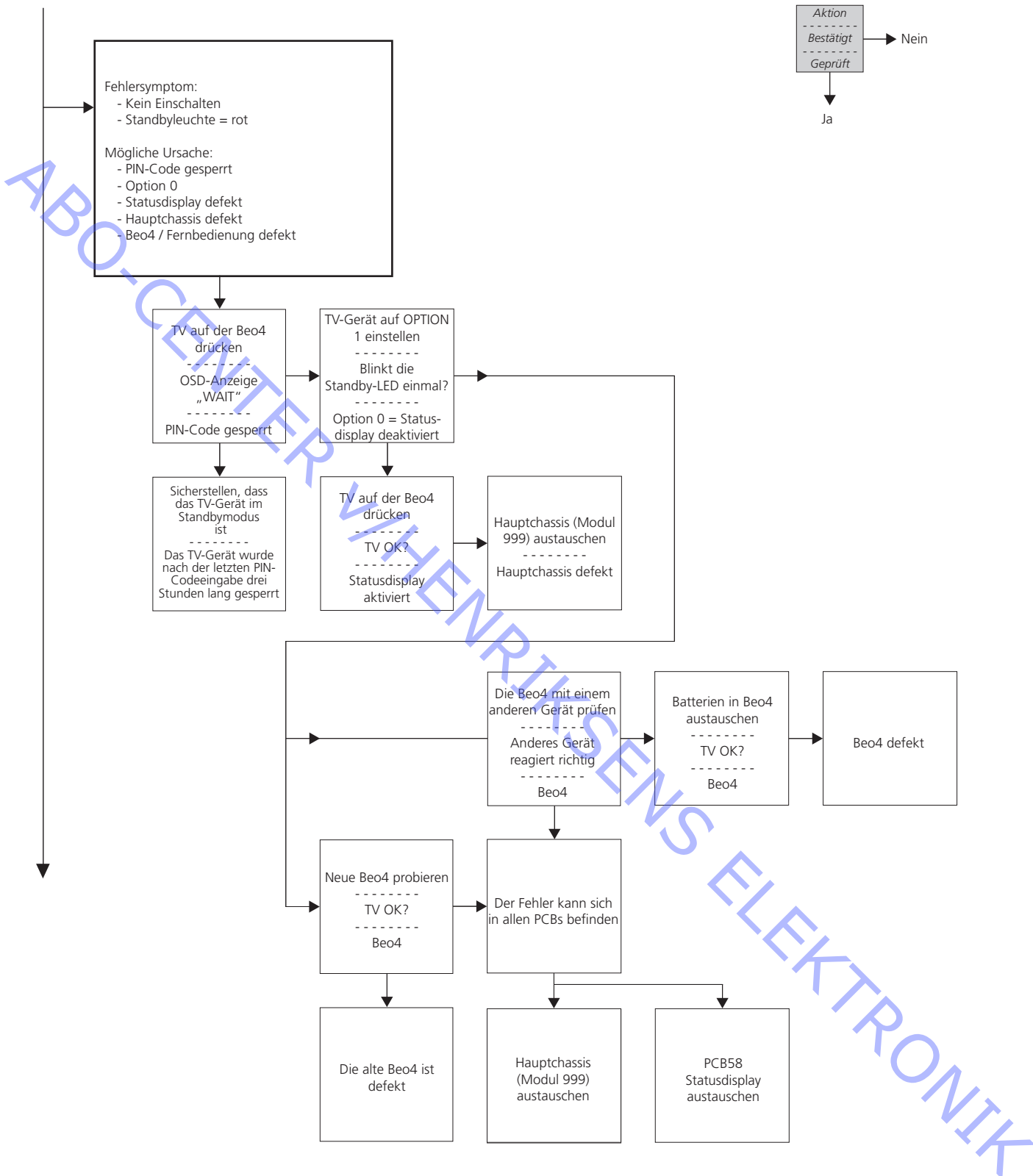


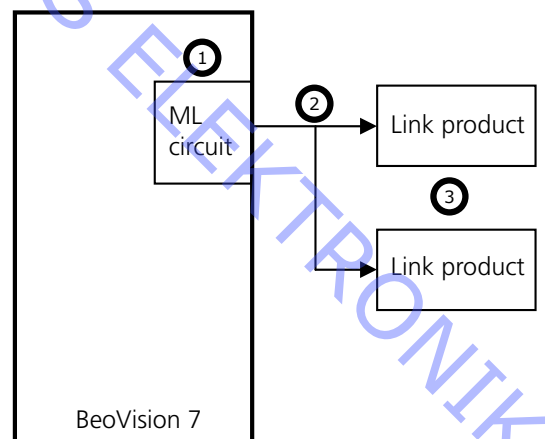
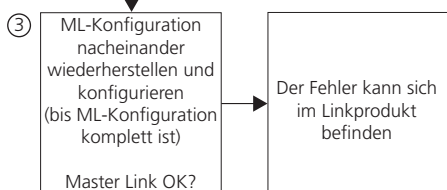
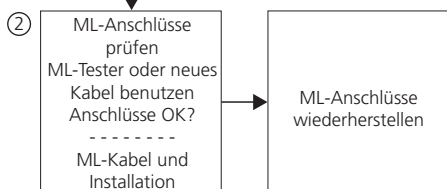
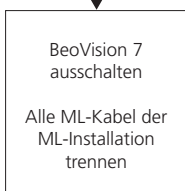
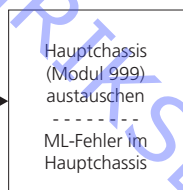
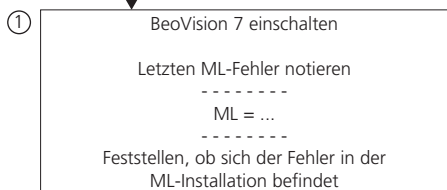
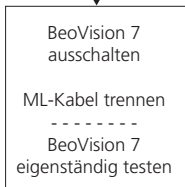
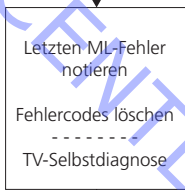
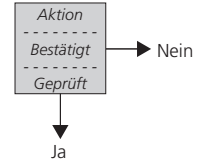
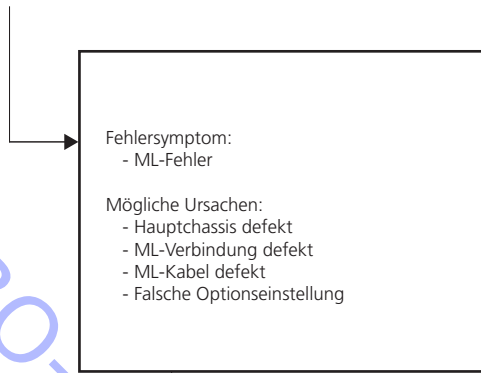
Lage der Messpunkte

- | | | |
|---------------------------|---------------------|-------------------------------|
| A. F220, PCB4 | F. W7 (8P1 - LCD) | K. Etikett mit Einstellwerten |
| B. W20 (1P7 - 5P119) | G. W5 (5P140 - LCD) | L. P9, PCB1 |
| C. FP41, 42, 43, 44, PCB4 | H. 8P2, PCB8 | M. W15 (1P9 - 58P141) |
| D. 4P116, PCB4 | I. W6 (8P2 - 4P116) | N. 74P103, PCB74 |
| E. 8P1, PCB8 | J. P167, PCB4 | O. 74P114, PCB74 |





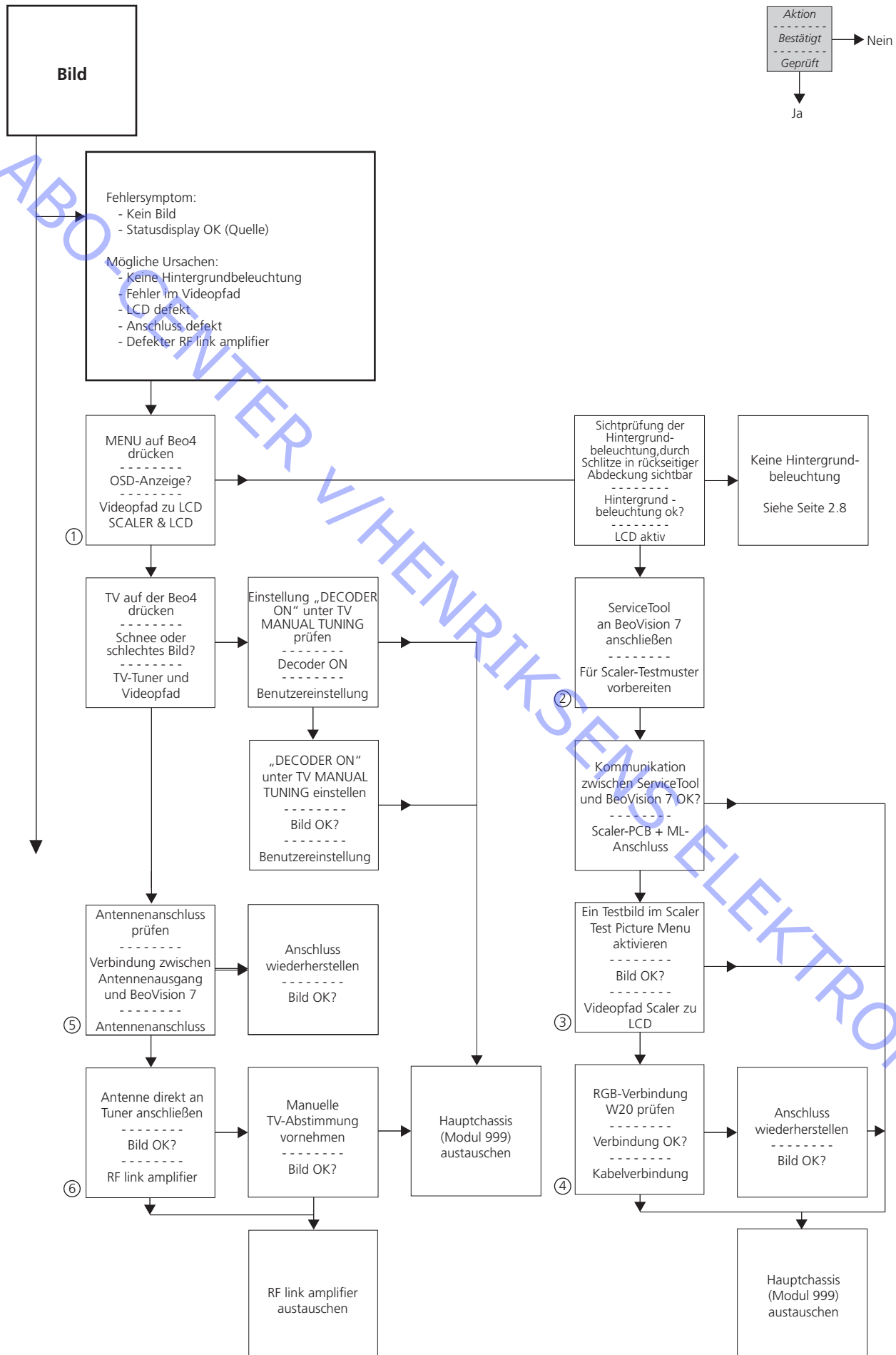


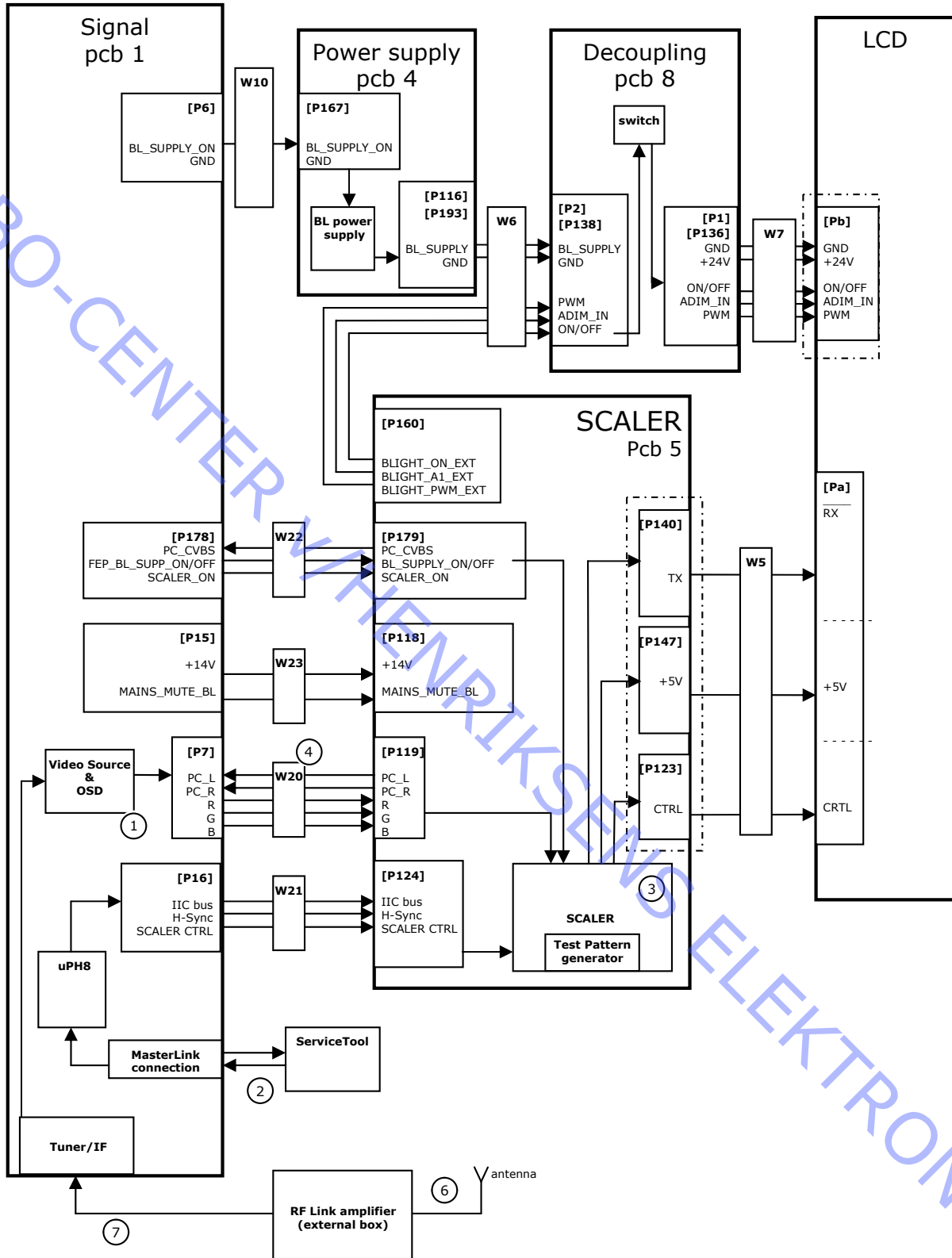


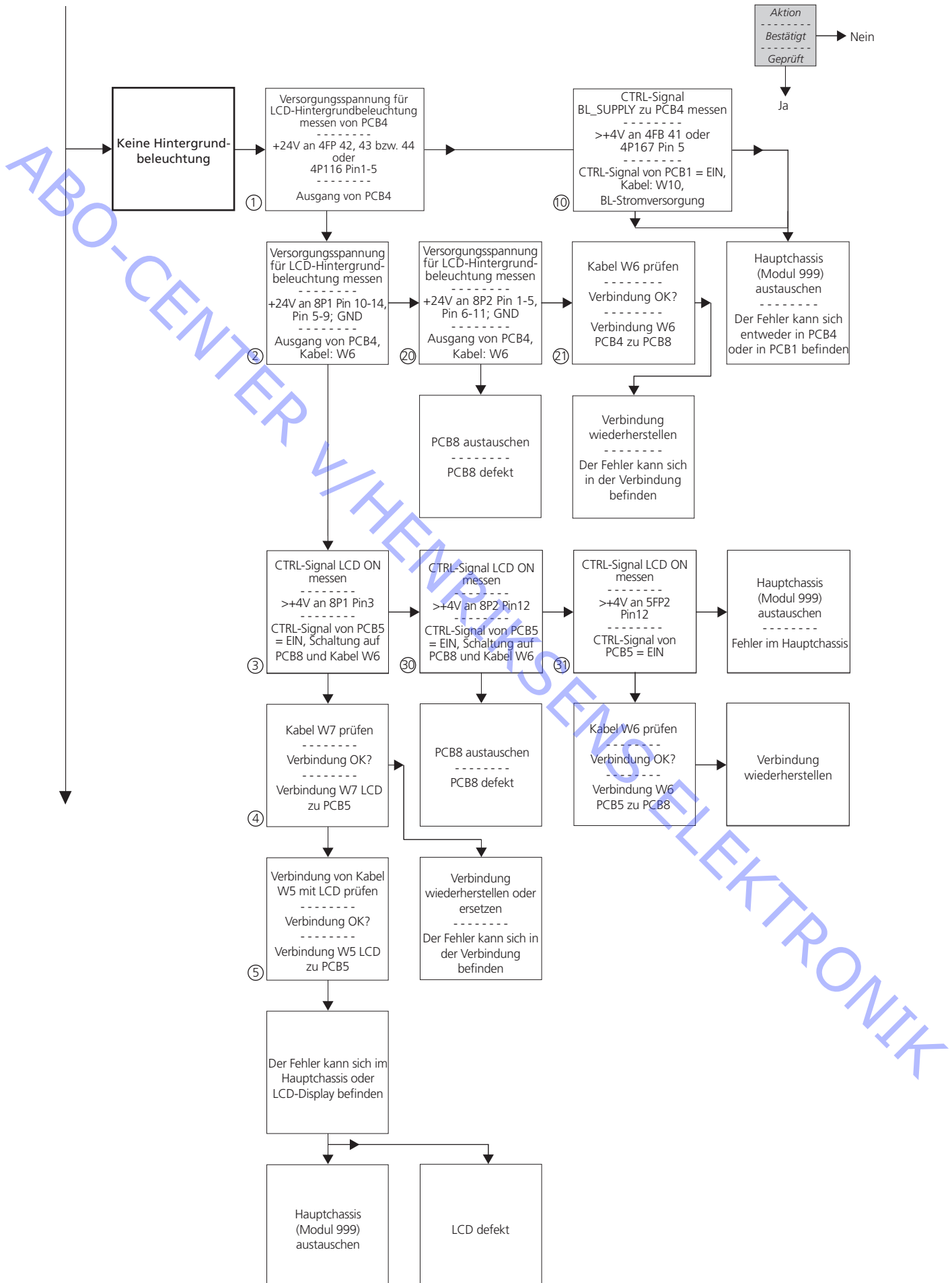
ML-Fehlerübersicht:

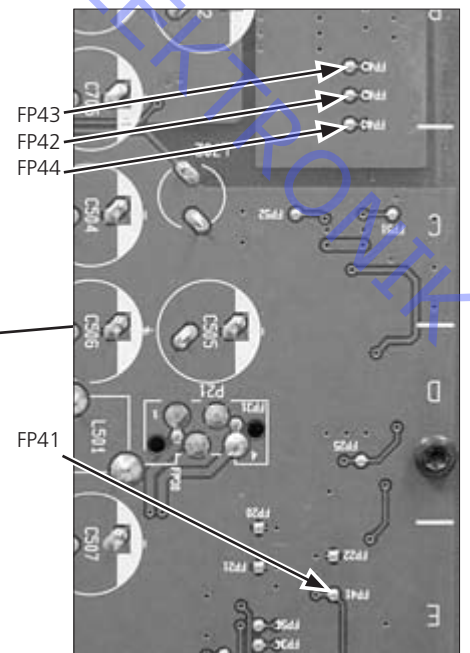
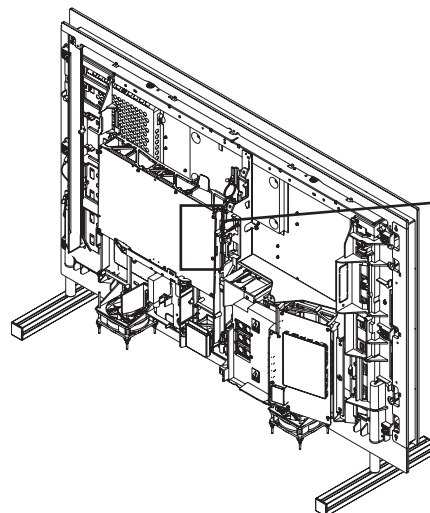
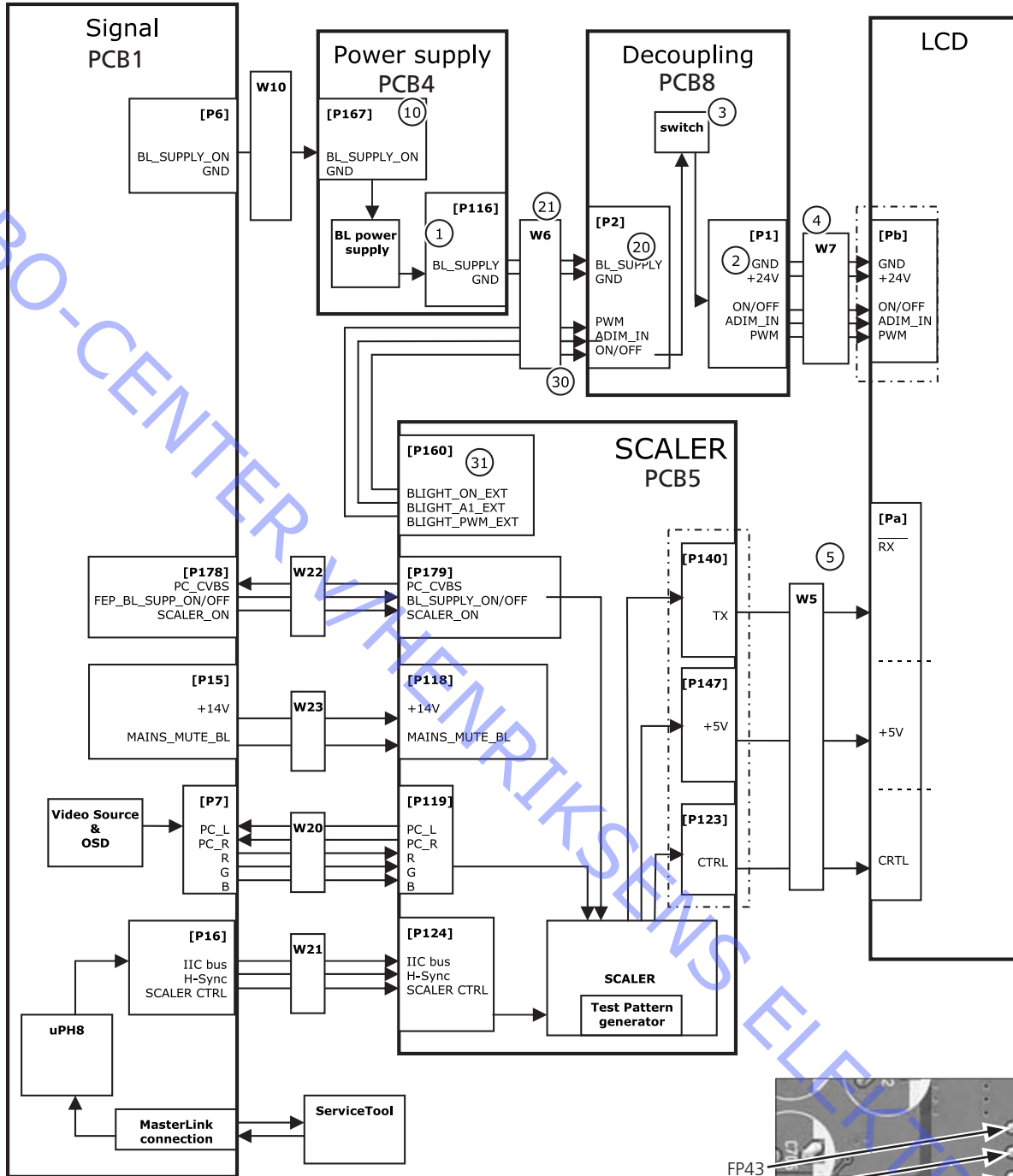
Fehlercode	Fehler
...	Kein Fehler
TÜ	ML auf „High“ gezogen
TD	ML auf Masse gezogen
CI	Konfiguration unmöglich
??	Anderer Fehler

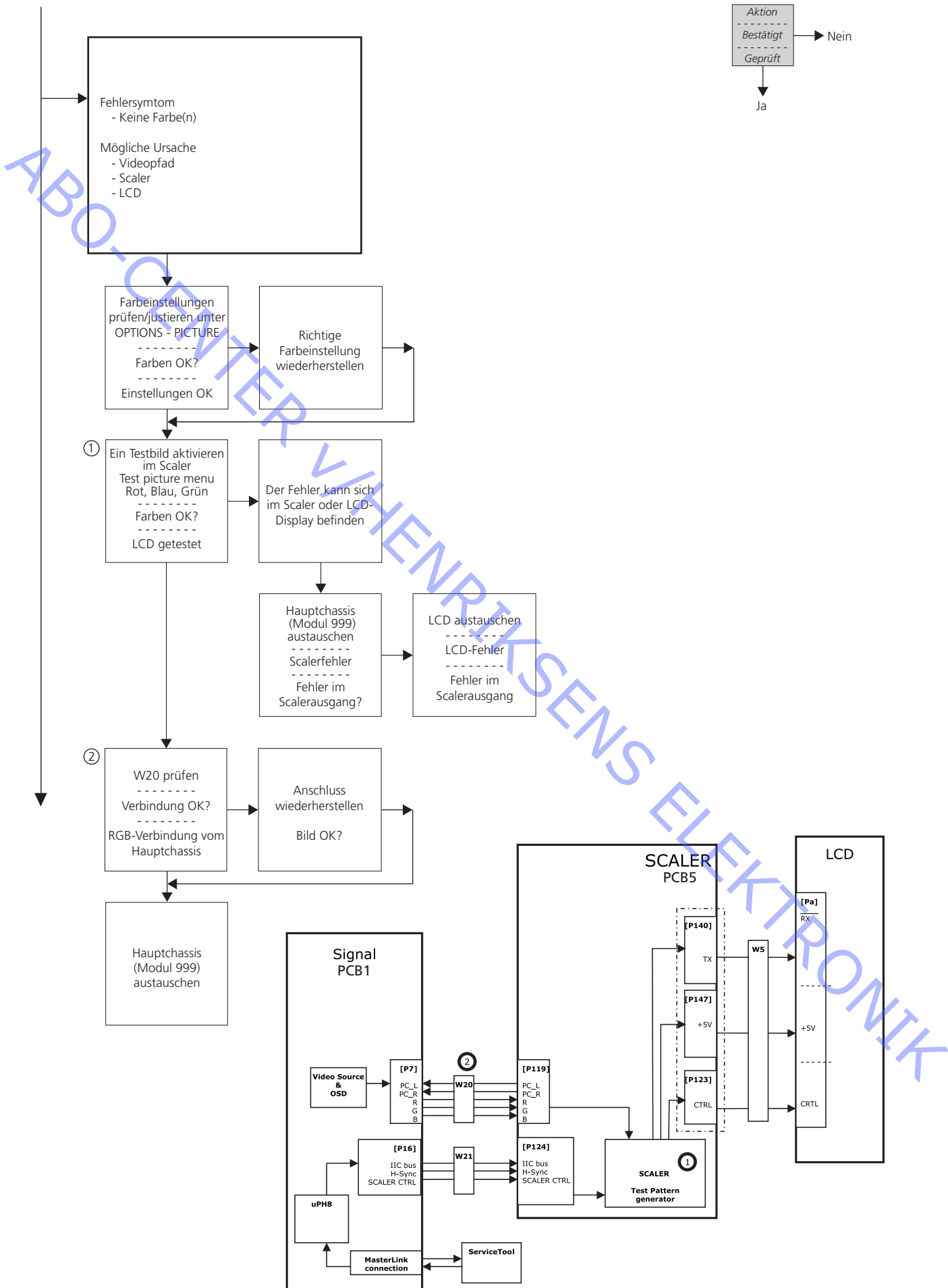
ABO-CENTER V/HENRTSENS ELEKTRONIK









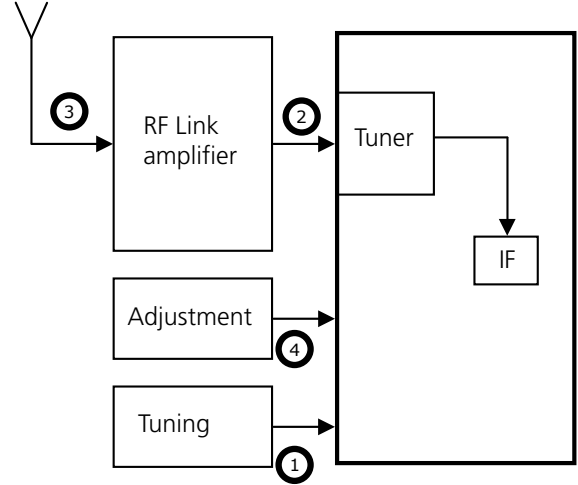
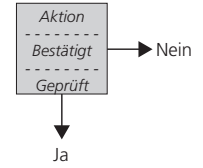


Fehlersymptom

- Nur TV-Kanäle
- Bildstörungen
- Tonstörungen

Mögliche Ursachen

- Schlechte Kanalabstimmung
- Defekter RF link amplifier
- Schlechter Antennenanschluss
- Hauptchassis defekt
- Falsche Tuner-/ZF-Einstellung



Störung auf
einem
TV-Kanal

① Kanalabstimmung
prüfen und einstellen

Bild ohne Störungen

Kanalabstimmung

Hauptchassis
(Modul 999)
austauschen

Störung auf allen
TV-Kanälen

② Antenne direkt an
Tunereingang
anschließen

Bild ohne Störungen

RF link amplifier

③ Antennenanschluss
prüfen

Kabel und Anschluss
OK

Kabel & Anschluss

Antennenanschluss und
Verbindung RF link
amplifier – Tuner
wiederherstellen

RF link amplifier
austauschen

Defekter RF link
amplifier

④ Einstellungen prüfen von
Tunerübernahme,
ZF-Einstellung &
FM-Toneinstellung

Werteinstellung
entsprechend Etikett

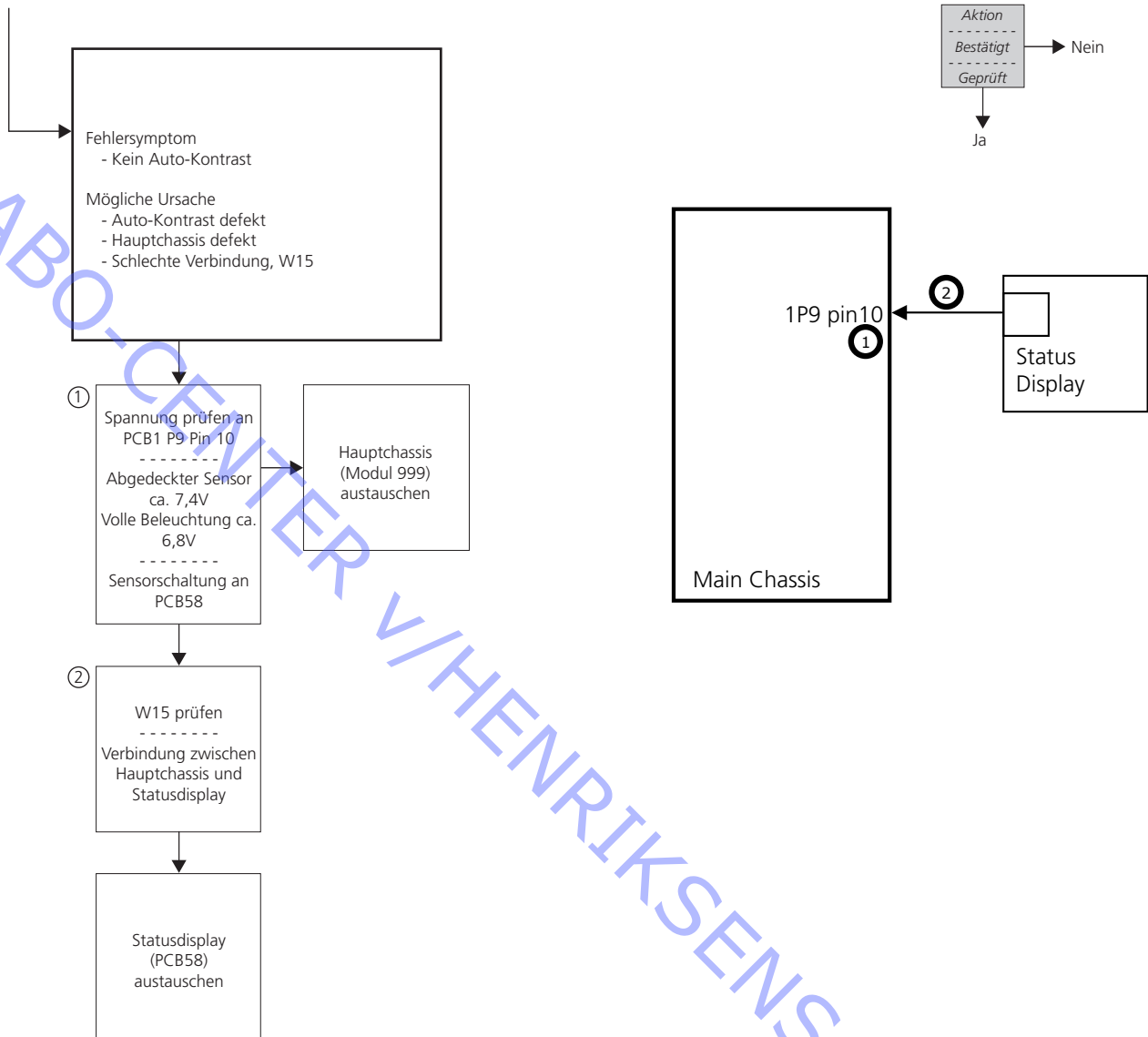
Tuner- & ZF-Einstellung

Tunerübernahme, ZF
und FM-Ton einstellen

Bild ohne Störungen

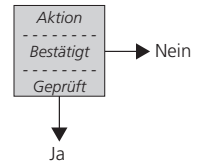
Hauptchassis
(Modul 999)
austauschen

ABO-CENTER VIKTOR HENRIKSENS ELEKTRONIK



ABO-CENTER V/HENRIKSENS ELEKTRONIK

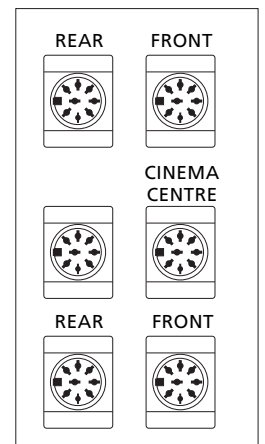
Ton



Fehlersymptom
- Kein Ton in externen Lautsprechern

Mögliche Ursache
- Lautsprechereinstellung
- Lautsprecher defekt
- Lautsprecheranschluss defekt
- DSM-Modul (PCB32) defekt
- Hauptchassis defekt

Speaker level	
Sequence	Manual
Left front	---
Right front	---
Right rear	---
Left rear	---



Lautsprecher-
ausgangstest
durchführen

Ton an allen
Ausgängen prüfen

Fehler in
BeoVision 7 oder
Lautsprecher suchen

Kein Ton an allen
DSM-Ausgängen
& kein Ton an beiden
PL-Ausgängen

Ton an allen
DSM-Ausgängen
&
kein Ton am
PL-Ausgang

Ton am PL-Ausgang
&
kein Ton an einem
oder allen
DSM-Ausgängen

Hauptchassis
(Modul 999)
austauschen

PL-Schaltung defekt

DSM-Modul
(PCB32) austauschen

DSM-Schaltung
defekt

Lautsprecher und
Lautsprecheranschluss
prüfen

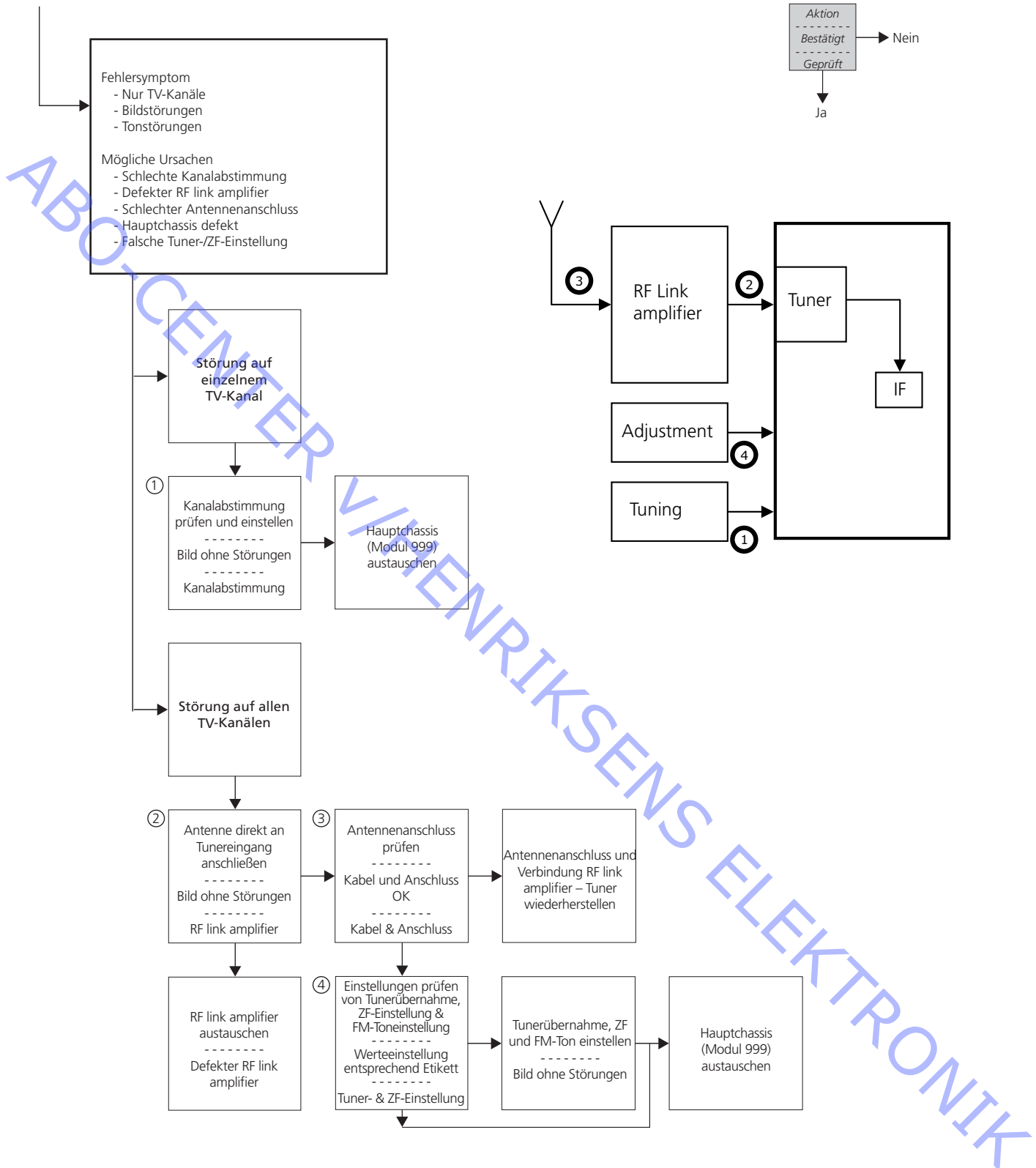
BeoVision 7 defekt

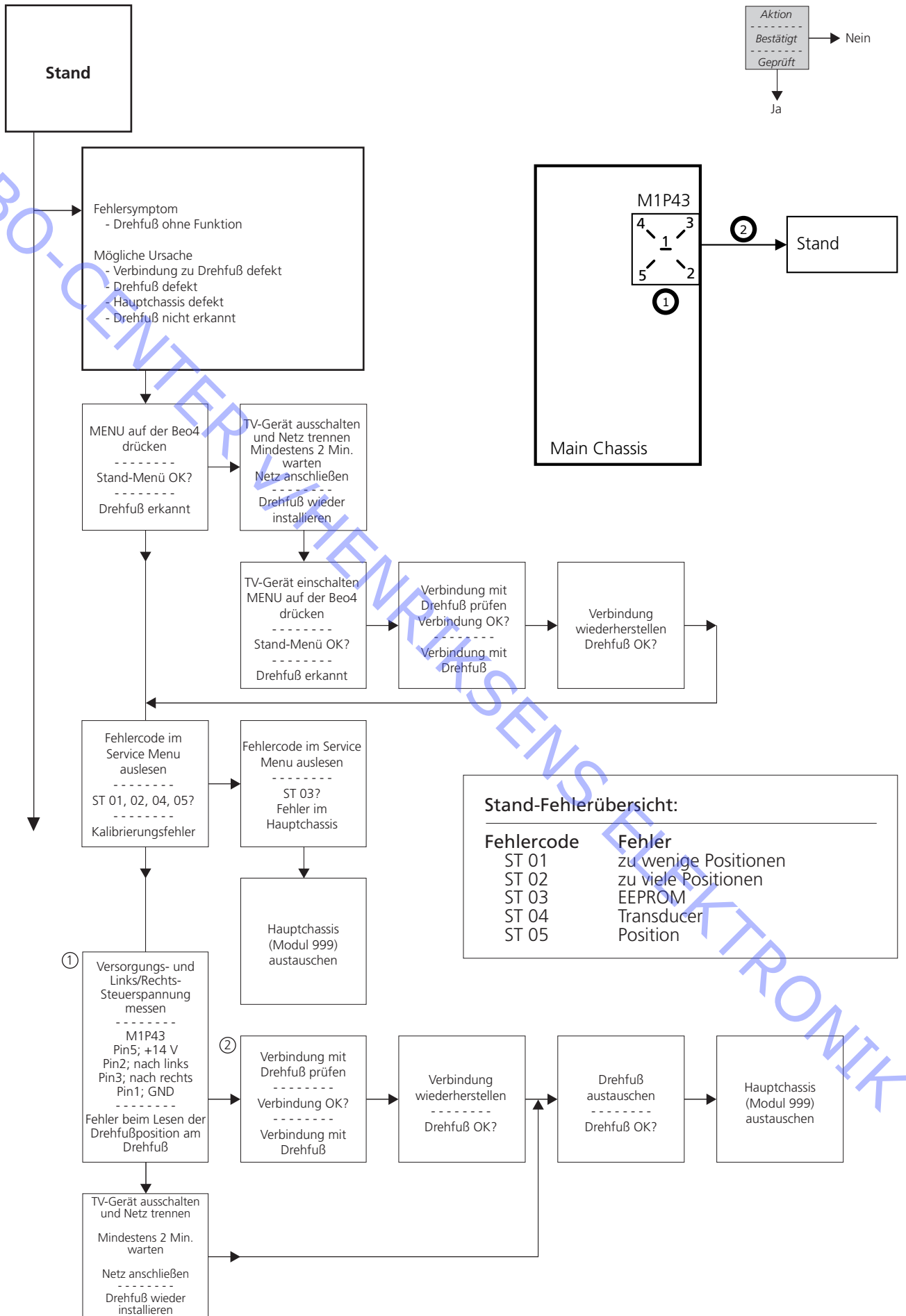
Lautsprecher bzw.
Lautsprecher-
anschluss
austauschen

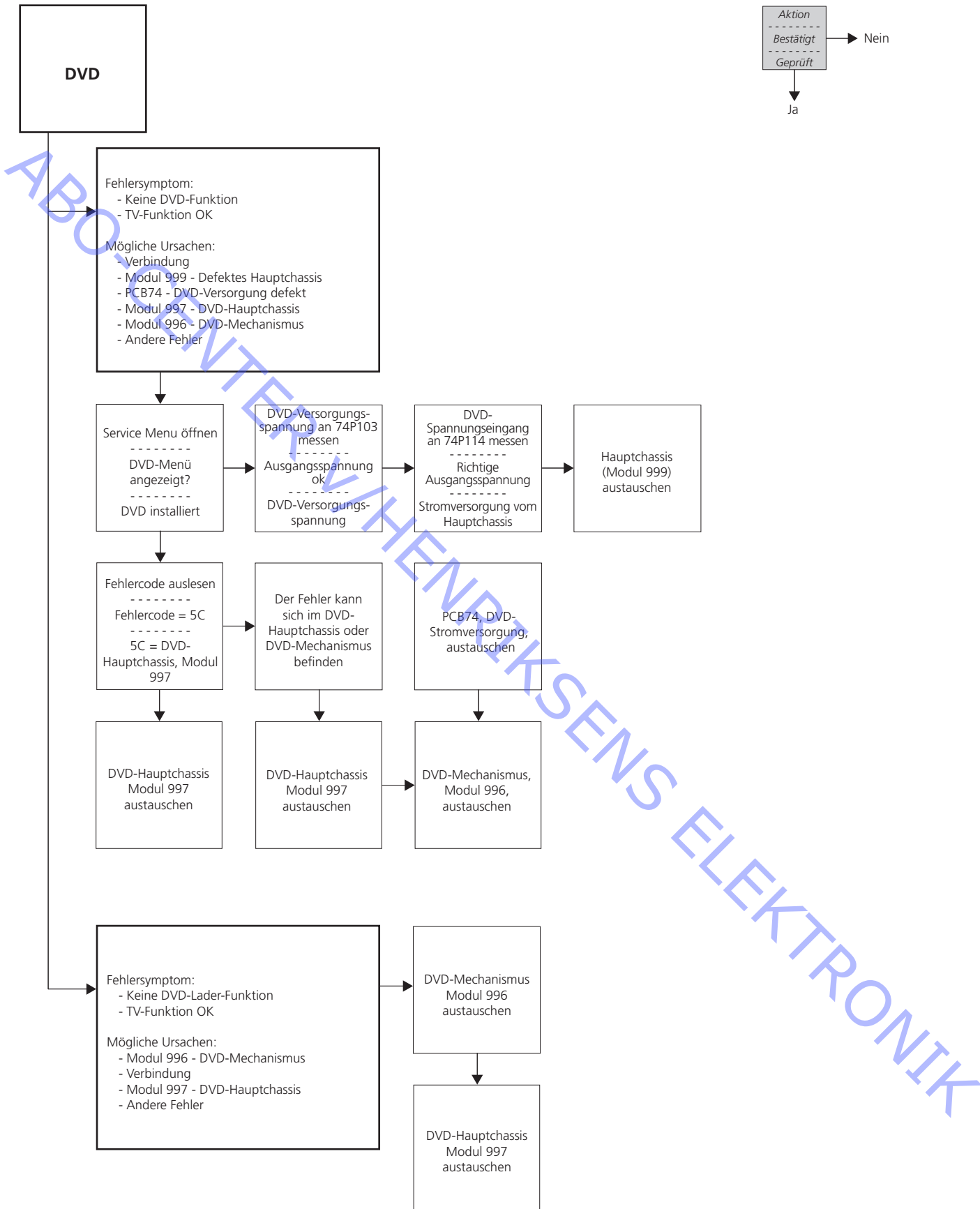
Hauptchassis
(Modul 999)
austauschen

PL-Schaltung defekt

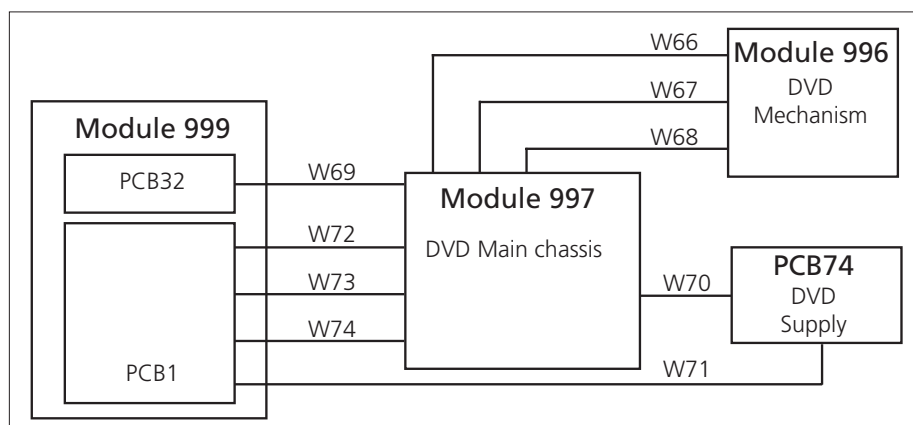
ABO-CENTER WIHNERBYSENS ELEKTRONIK







Kabel	Anschluss	Verbindung	
W66	72P508	DVD-Hauptchassis <-> DVD-Mechanismus Modul 997 Modul 996	73P525
W67	72P505	DVD-Hauptchassis <-> DVD-Mechanismus Modul 997 Modul 996	73P520
W68	72P504	DVD-Hauptchassis <-> DVD-Mechanismus Modul 997 Modul 996	73P521
W70	72P500	DVD Main chassis <-> DVD Power supply Module 997 PCB74 Voltage supply from DVD power supply	74P103
	1	+ 8V	1
	3	+ 8V	3
	5	+ 8V	5
	7	+ 8V	7
	9	+12V	9
	11	+ 12V	11
	13	+5V	13
	15	+5V	15
	17	-5V	17
	19	-5V	19
	21	+14V	21
	23	+14V	23
W74	72P502	DVD-Hauptchassis <-> Hauptchassis Modul 997 Modul 999	1P104
	3	CVBS	3
	1	FB	1
	5	B	5
	7	G	7
	9	R	9
W73	72P501	DVD-Hauptchassis <-> Hauptchassis Modul 997 Modul 999	1P105
	1	„DVD Reset“-Befehl zu DVD-Hauptchassis	1
	2	IIC-Bus	2
	5	5V-Sensor	5
	6	DVD_IRQ	6
W72	72P503	DVD-Hauptchassis <-> Hauptchassis Modul 997 Modul 999	1P156
	2	Ton rechts	2
	4	Ton links	4
W69	72P507	DVD-Hauptchassis <-> PCB32, DSM Modul 997 PCB32	32P411
W71	74P114	PCB74, DVD-Versorgung <-> Hauptchassis PCB74 Modul 999	1P155
	2	+14V	2
	4	+14V	4
	6	+14V	6
	8	„DVD ON“-Befehl von DVD-SMPS	8



ABO-CENTER V/HENRIKSENS ELEKTRONIK

Einstellungen

Beschriebene Einstellungen

DrehfußEinstellung (wenn Motor-Drehfuß angeschlossen ist).
Tunerübernahme, ZF-Einstellung & FM-Toneinstellung.
Geometrieprüfung.
Bildprüfung.
Toneinstellung, keine Einstellung möglich.

Einstellungsanleitungen

Die Einstellungsanleitungen enthalten:

- Text und ggf. Abbildungen.
- Die richtige Reihenfolge bei der Geräteeinstellung.
- Das richtige Einstellungsverfahren.

Abbildungen von:

- Geometriemesspunkten

Allgemeine Hinweise

Die richtige Einstellung aller Parameter kann nur mit speziellen Testsignalen und Ausrüstung für die Lichtmessung erfolgen.

Die Werkseinstellungen bringen das beste Ergebnis.

Die Bildeinstellungen des Kunden, Helligkeit, Kontrast und Farbe können unter TV SETUP – OPTIONS – PICTURE ausgelesen werden.

Das LCD-Display muss normale Betriebstemperatur haben, bevor die Ergebnisse von Prüfungen und Einstellungen zuverlässig sind.
Die Aufwärmzeit beträgt mindestens 20 Minuten.

Das Testsignal wird am V.TAPE-Eingang der SCART-Buchse angelegt, sofern nicht anders angegeben.

Bildeinstellungen

Helligkeit, Kontrast und Farbe können nur unter MENU – OPTIONS – PICTURE eingestellt werden.

Das SERVICE MENU bietet diese Möglichkeit nicht.

Vorbereitungen der Prüfung und Einstellung

TV-Gerät einschalten.

Hintergrundbeleuchtung auf volle Helligkeit einstellen.

„SCALER MENU 1“ öffnen.

Wert von „CONTRAST“ notieren.

„CONTRAST“ auf 100 einstellen.

TV-Gerät mindestens 20 Minuten aufwärmen lassen.

Hintergrundbeleuchtung auf normale Helligkeit einstellen.

„SCALER MENU 1“ öffnen.

„CONTRAST“ auf den in Schritt 2 notierten Wert einstellen.

Korrektes Testbild wählen.

TV-Gerät auf korrektes FORMAT einstellen.

Zum Herunterladen der Einstellungen wird das ServiceTool empfohlen.

Einstellungssequenz:

1. Tunerübernahme, ZF-Einstellung und FM-Toneinstellung.
2. Drehfuß, falls angeschlossen.
3. Geometrieprüfung und ggf. -einstellung.
4. Bildprüfung und ggf. -einstellung.

Servicemodus aktivieren

Ein SETUP-Menü wählen.

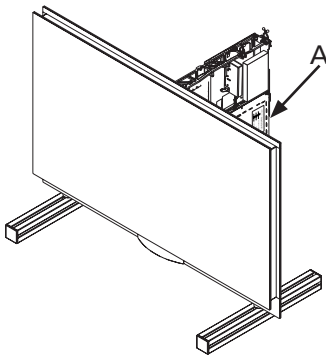
Beo4: **0 0 GO** innerhalb von 3 Sekunden drücken.

Normalen Menübetrieb wählen, um den Servicemodus zu verlassen.

Betrieb im Servicemodus.

Beo4	Funktion
EXIT	Blendet die Menüs aus
GO	- Wählt das Untermenü der Menüzeile, auf der sich der Cursor befindet - Speichert die gewählten Werte und kehrt zum SERVICE MENU zurück - Löscht Fehlercodes im MONITOR INFORMATION-Menü und kehrt zum SERVICE MENU zurück
▲	Verschiebt den Cursor nach oben und kehrt zum vorigen Menü zurück
▼	Verschiebt den Cursor nach unten und wählt in bestimmten Fällen ein Untermenü
◀ ▶	Wählt neue Werte in den Menüs und in bestimmten Fällen ein Untermenü

Tunerübernahme, ZF und FM-Ton einstellen



- Die auf dem Etikett auf PCB1 notierten Werte (A) müssen in das EEPROM (61C6) geschrieben werden.
- SETUP aufrufen und mit **0, 0, GO** den SERVICEMODE wählen. Tastenkombination innerhalb von 3 Sekunden drücken. TV-TUNER markieren und mit **GO** wählen. Einstellungen mit **◀** und **▶** ändern, bis sie den Werten auf dem Etikett entsprechen. Dann **GO** drücken, um die Einstellungen zu speichern.

Servicemodus verlassen.

Stand (nur TV-Gerät mit Motor-Drehfuß)

- Bei dieser Einstellung wird die mittlere Position festgelegt. Die Einstellung muss in den folgenden Situationen erfolgen:
- der Motor-Drehfuß ist an das TV-Gerät angeschlossen,
 - das Hauptchassis wurde ausgetauscht,
 - das EEPROM (61C6) wurde ausgetauscht.

Einstellungsverfahren

1. SERVICE MENU öffnen und STAND wählen.
2. **GO** drücken. Wenn CALIBRATION OK angezeigt wird, ist die mittlere Position des Motor-Drehfußes gefunden.

Bildeinstellungen

Bildeinstellungen

Die richtige Einstellung aller Parameter kann nur mit speziellen Testsignalen und Ausrüstung für die Lichtmessung erfolgen.

Die Einstellung spezifischer Parameter ist nicht beschrieben.

Bildeinstellung (TV – MENU – OPTIONS – PICTURE)

Brightness	Contrast	Colour
Mittlere Position (32)	Mittlere Position (32)	Mittlere Position (32)

1. Bildqualität prüfen.
2. Wenn Einstellung notwendig, Werksvoreinstellungen eingeben.
3. Bildqualität prüfen.

Werksvoreinstellungen

HOP picture menu

HOP settings:

BRILLIANCE	9
COLOUR	19
CONTRAST	35
RED DRIVE	20
GREEN DRIVE	21
BLUE DRIVE	20

BLACK OFFSET R	7
BLACK OFFSET G	7
SOFT CLIP	0
PWL	2

ADC Adjustments

R OFFSET	11
R COARSE	58

G OFFSET	10
G COARSE	58

B OFFSET	11
B COARSE	58

HSYNC	144
-------	-----

SCALER Menu 1

PICTURE OFFSETS

BRIGHTNESS	15
COLOUR	23
CONTRAST	50
SCALER CONTRAST	136

SCALER Menu 2

DISPLAY WHITE POINT:

DISPLAY R	128
DISPLAY G	118
DISPLAY B	99

DISPLAY GREY POINT:

DISPLAY R	9
DISPLAY G	13

BLUE STRECH 2

FEATURE Box menu

MOVIE MODE	AUTO
COMBFILTER	ON
AGC	OFF muss immer auf OFF eingestellt sein

MAIN-DECODER:

DIGITAL GAIN CVBS	25
DIGITAL GAIN R	22
DIGITAL GAIN G	22
DIGITAL GAIN B	22
ANALOG GAIN CVBS	3
ANALOG GAIN R	5
ANALOG GAIN G	5
ANALOG GAIN B	5
SATURATION CVBS	+49
SATURATION RGB	+64

SUB-DECODER:

DIGITAL GAIN	25
ANALOG GAIN	3
SATURATION	+49

Werksvoreinstellungen

Die FBX-Einstellungen erfolgen individuell für jedes Hauptchassis und werden im EEPROM 11C904 gespeichert.

Der BeoVision 7 – 32 benutzt die im 61C6 gespeicherten Bildeinstellungswerte.

Nach dem Austausch des Hauptchassis müssen die FBX-Werte vom 11C904 in das 61C4 übertragen werden.

Bildeinstellungswerte vom 11C904 in das 61C6 übertragen.

Service menu – Monitor – Picture Adjustments – Feature Box Menu öffnen.

GO drücken.

Die Werte werden vom 11C904 in das 61C6 übertragen.

Vorsicht – Die Werksvoreinstellungen gehen verloren!

Die über das SERVICE MENU geänderten FBX-Werte werden im 61C6 gespeichert und überschreiben die Daten im 11C904.

Hierbei gehen die ursprünglichen Werkseinstellungen verloren.

Ändern Sie die Werte im SERVICE MENU niemals manuell!!!

COMBFILTER ON/OFF (default ON)

Comb filter ON:

Stärkere Chrominanz- und Luminanztrennung gegenüber der Normaleinstellung.
Bei kritischen Signalen besteht die Gefahr einer falschen Farbwiedergabe.
Wenn sich das Signal von SECAM in PAL ändert, kann die Farbe auf das falsche Farbsystem synchronisieren.

Comb filter OFF:

Normale Chrominanz- und Luminanztrennung.

MOVIE MODE AUTO/ON/OFF (default AUTO)

Movie mode verringert Bildzittern bei Filmen, dies ergibt z.B. eine bessere Bildqualität bei Bildausschnitten.

Wenn Sie beim Scrollen von Text/Titeln Bildstörungen feststellen, die störender als das Zittern sind, können Sie den Movie mode deaktivieren.

OFF Movie mode deaktiviert.

ON Movie mode immer aktiviert.

AUTO Nur aktiviert, wenn DVD gewählt ist.

A/D-PHASENEINSTELLUNG

Das PHASE ADJUSTMENT-Bild dient als Testbild.

Mit PHASE VALUE optimale Bildstabilität einstellen.

Mit ◀◀ und ▶▶ einstellen.

GO zum Speichern drücken.

GeometrieEinstellung

Die GeometrieEinstellung ist normalerweise nicht notwendig.
Die Geometrie kann geprüft werden.

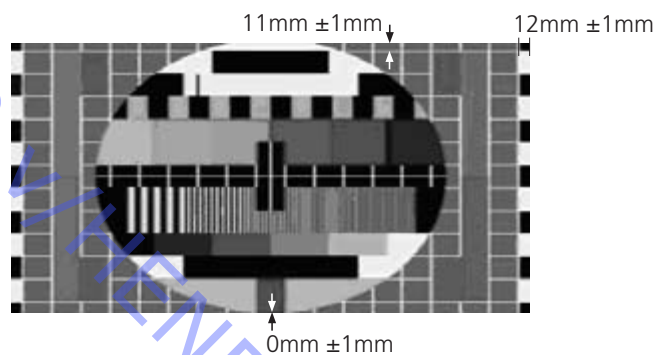
Alle Geometriemessungen erfolgen bei montierter Kontrastfilterscheibe.
Die Messungen werden mit einem Lineal oder durch Zählung von Bildpunkten vorgenommen.

Für beste Ergebnisse werden die Messungen bei geradliniger Aufsicht auf das LCD-Display vorgenommen, d.h. wenn Sie genau auf Ihr Spiegelbild sehen.

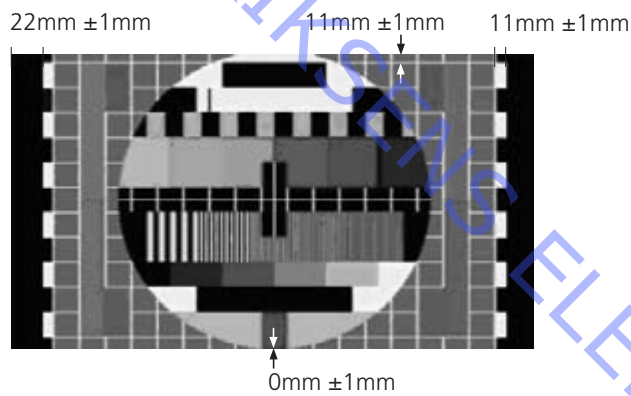
Es wird die Benutzung eines TV-Testbilds empfohlen, Testcassette Bestell-Nr. 6780000.

Geometriespezifikationen

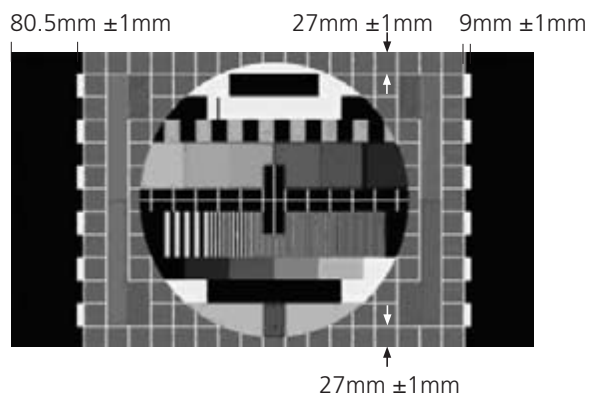
Format 1
16:9 Panorama



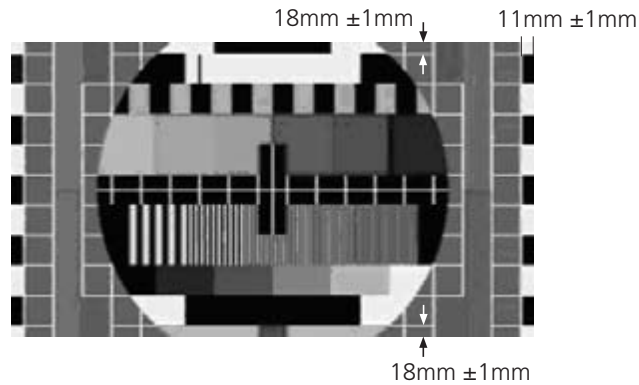
Format 1
15:9



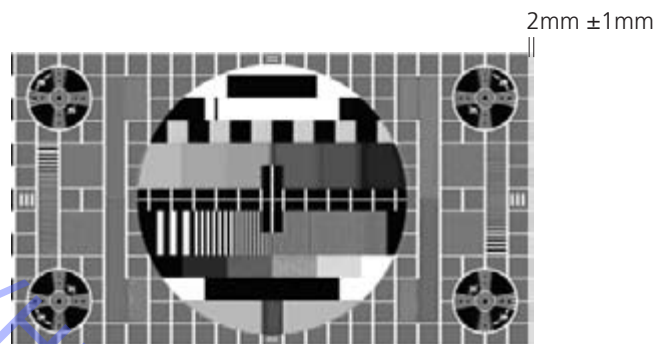
Format 1
4:3



Format 2
Letterbox



Format 3
Real 16:9



Bildgröße und -position können unter „SERVICE MENU – MONITOR – GEOMETRY ADJUSTMENTS“ eingestellt werden.

Die GeometrieEinstellung erfolgt in FORMAT 1, 16:9 Panorama mit einem 4:3-Testbild, die Werte für alle anderen Bildformate werden berechnet.

FORMAT 1, 4:3 muss aktiviert sein.

Customer Service Menu - ADJUSTMENTS

oder

SERVICE MENU – MONITOR – TELETEXT & FORMAT ADJUST.

Geometrie-Einstellungsverfahren

Bildgeometriespezifikationen prüfen:

FORMAT 1, 16:9 Panorama

FORMAT 1, 15:9

FORMAT 1, 4:3

FORMAT 2, Letterbox

FORMAT 3, 16:9

Wenn die Geometrie innerhalb der Spezifikationen liegt, ist keine Einstellung nötig.

GeometrieEinstellung

Werksvoreinstellungen eingeben:

HOR SIZE 980

VERT SIZE 548

HOR POSITION 105

VERT POSITION 9

FORMAT 1, 4:3 deaktivieren.

Endkontrolle nach der Reparatur

Endkontrolle nach der Reparatur

Dieses Kapitel beschreibt, welche Maßnahmen erforderlich sind, damit der Kunde das Gerät in perfektem Zustand zurückerhält.

Hierzu gehören:

- Isolationstest/AC-Leckspannungstest
- Prüfung der Produktangaben
- Wiederherstellung der ursprünglichen Konfiguration sowie Prüfung von Anschlüssen, Bild und Ton
- Abschließende Reinigung des Geräts
- PIN-Code-Einstellung

Isolationstest

Alle Geräte müssen isolationsgetestet werden, nachdem sie zerlegt wurden. Nehmen Sie den Test vor, wenn die Geräte zusammengebaut und zur Rückgabe an den Kunden bereit sind.

Beim Test darf keine Funkenbildung auftreten!

Nehmen Sie den Isolationstest folgendermaßen vor:

Schließen Sie beide Stifte des Netzsteckers kurz und verbinden Sie sie mit einer der Klemmen des Isolationsprüfers. Schließen Sie die andere Klemme an Masse der Antennenbuchse an.

HINWEIS!

Um Beschädigungen des Geräts zu vermeiden, achten Sie unbedingt auf guten Kontakt beider Klemmen des Isolationsprüfers.

Spannungsregler des Isolationsprüfers langsam drehen, bis eine Spannung von 2,5 kV AC und max. 10 mA erreicht ist.

Behalten Sie diese Spannung eine Sekunde lang bei und verringern Sie sie anschließend langsam auf 0 V AC.

Produktangaben prüfen

Bei dieser Prüfung wird sichergestellt, dass

- das Gerät seine richtige Identität behalten hat,
- auf die richtige Option eingestellt ist,
- das Fehlercoderegister gelöscht ist.

Verfahren

Service Menu – monitor service menu – monitor information öffnen.

Prüfen, ob die Seriennummer stimmt.

Richtige Optionseinstellung prüfen.

Fehlercode löschen.

Fehlercode wählen und GO drücken.

Kundenspezifische Einstellungen

Informieren Sie den Kunden über alle aufgrund von Verfahren in der Serviceanleitung vorgenommenen Änderungen an der kundenspezifischen Konfiguration, wie z.B. an Anschlüssen, Bild, Ton usw.

Stellen Sie die kundenspezifische Konfiguration wieder her.

TV SETUP - OPTIONS

Anschlüsse wie DVD, STB, VTR

Ton, externe Lautsprecher

Bild

Uhr

Funktionsprüfung aller Quellen

- Bild und Ton bei allen Quellen auf richtige Funktion prüfen.
- Videotext auf richtige Funktion prüfen.

Reinigung des Geräts

Verwenden Sie zum Reinigen des TV-Geräts niemals Alkohol oder andere Lösungsmittel.

Benutzen Sie zur Reinigung der Geräteoberflächen ein weiches, fusselfreies Tuch.

Kontrastfilterscheibe

Zur Reinigung der Kontrastfilterscheibe bzw. des LCD-Panels verwenden Sie ein mildes Fensterreinigungsmittel. Um die optimale Bildqualität zu gewährleisten, achten Sie darauf, dass keine Streifen oder Spuren des Reinigungsmittels auf Kontrastfilterscheibe bzw. LCD-Panel bleiben.

HINWEIS

Einige Mikrofasertücher können mit ihrer stark scheuernden Wirkung die optische Beschichtung schädigen!

Gehäuseoberflächen

Wischen Sie Staub auf den Oberflächen mit einem trockenen, weichen Tuch ab. Entfernen Sie Fettflecken und hartnäckigen Schmutz mit einem weichen, fusselfreien und gut ausgewrungenen Tuch mit einer Lösung aus Wasser und wenigen Tropfen eines milden Reinigungsmittels wie z.B. Spülmittel.

PIN-Code

Für weitere Hinweise zur Benutzung des PIN-Codes siehe Bedienungsanleitung.

Information für den Kunden

Der PIN-Code muss vom Kunden aktiviert werden.

ABO-CENTER V/HENRIKSENS ELEKTRONIK

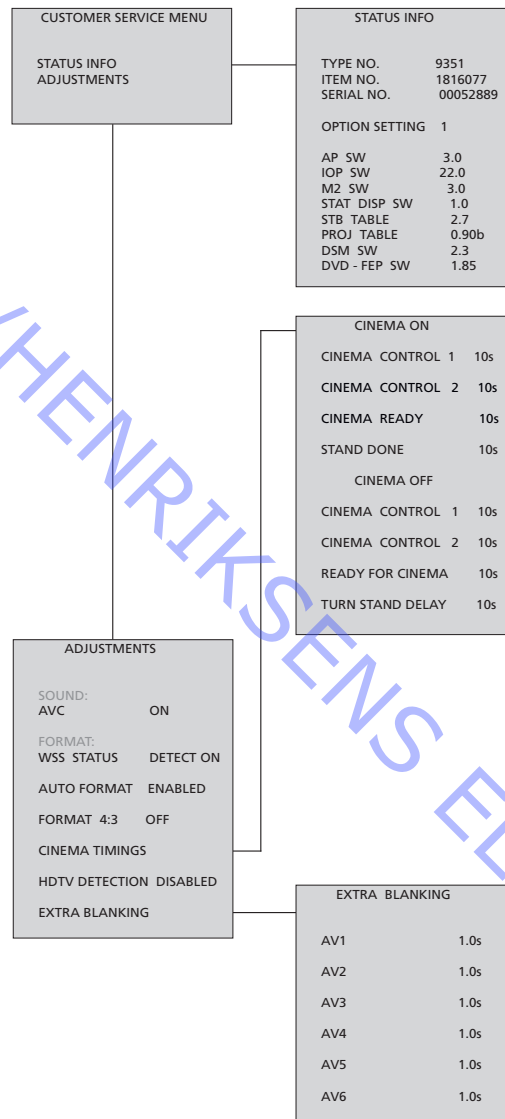
Customer Service Menu

Im Customer Service Menu können Funktionen des BeoVision 7 individuell eingestellt und optimiert werden, wozu normalerweise die Unterstützung des Fachhandelspartners bzw. Servicecenters erforderlich ist. Das Servicecenter kann hier auch grundlegende Geräteinformationen direkt auf dem Bildschirm statt auf einem Etikett auf der Rückseite ablesen.

Customer Service Menu aufrufen:

MENU auf der Beo4 drücken, um das „TV Set-up Menu“ aufzurufen.

Den Cursor auf „OPTION“ setzen. Die **ROTE** Taste und innerhalb von drei Sekunden **GO** drücken.



ABO-CENTER V/HENRIKSENS ELEKTRONIK

Status Info**Type number**

Zeigt die Version und Hauptgruppe für die Typzulassung.

Item number

Diese Nummer zeigt, ob das TV-Gerät mit DVB-S, Digital-Surround-Sound, DVD usw. ausgestattet ist.

Serial number

Eindeutige Nummer des TV-Geräts.

Option setting

Zeigt die aktuelle Optionseinstellung.

AP SW

Softwareversion des Application-Prozessors (AP).

IOP SW

Softwareversion des IOP-Prozessors.

M2 SW

Softwareversion des M2-Prozessors.

STAT DISP SW

Softwareversion des Status Display-Prozessors.

STB-C TABLE SW

Softwareversion der Set-Top Box Controller-Tabelle.

Projector Table

Für zukünftige Benutzung.

DSM SW

Softwareversion des Digital-Surround-Sound-Moduls (Prozessor).

DVD - FEP SW

Softwareversion des DVD Front-end-Prozessors.

Wenn das TV-Gerät nicht über eine bestimmte Funktion/Ausstattung verfügt, zeigt Status Info auch nicht die entsprechenden Softwareinformationen.

Adjustments

„ADJUSTMENTS“ wählen und **GO** drücken.

ADJUSTMENTS	
SOUND:	
AVC	ON
FORMAT:	
WSS STATUS	DETECT ON
AUTO FORMAT	ENABLED
FORMAT 4:3	OFF

Cursor verschieben: ▲, ▼

Neue Werte wählen: ◀, ▶

Neue Werte speichern: **GO**

SOUND

AVC ON/OFF (default ON)

Die automatische Lautstärkeregelung AVC sorgt bei allen TV-Kanälen für eine konstante Lautstärke. Die AVC kompensiert auf den verschiedenen TV-Kanälen evtl. unterschiedliche Tonmodulation.

AVC ON AVC ist aktiviert

AVC OFF AVC ist deaktiviert

WSS STATUS DETECT ON/ DETECT OFF/ BROADCAST ONLY (default DETECT ON)

Wide Screen Signalling (WSS) ist das Signal für die richtige Bildformateinstellung. Das Signal ist in der Regel auf DVDs vorhanden und kann von TV-Sendern ausgestrahlt werden.

BROADCAST ONLY

Nur TV-Tunersignal.

Signalerkennung für Signale vom TV-Tuner aktiviert.

Das Signal wird vom Programmanbieter gesendet.

DETECT ON

Alle Quellen, z.B. TV-Tuner, DVD und an den AV-Buchsen angeschlossene Quellen.

DETECT OFF

Signalerkennung deaktiviert.

Kann bei schlechter Signalqualität benutzt werden, wenn das Bildformat willkürlich wechselt.

Dies kann bei TV-Tunersignalen mit schlechtem Rauschabstand auftreten.

AUTO FORMAT ENABLED / DISABLED (default ENABLED)

Auto Format stellt das beste Bildformat ein und benutzt hierfür Black Bar Detection.

Das Bildformat kann stets manuell mit der Beo4 gewählt werden.

ENABLED

Es wird automatisch das beste Bildformat gewählt.

DISABLED

Das gewählte Bildformat wird beibehalten.

Das Bildformat entspricht entweder der Einstellung ab Werk oder der mit der Beo4.

FORMAT 4:3 ON/OFF (default OFF)

Das Bildformat 4:3 ist in der Werkseinstellung deaktiviert.

Es kann manuell mit der Beo4 aktiviert werden.

4:3 ist nur in FORMAT 1 aktiviert.

ON

4:3 ist in FORMAT 1 aktiviert.

OFF

4:3 ist in FORMAT 1 deaktiviert.

CINEMA TIMINGS

Einstellung der Timings für die Umschaltung vom TV-Modus in den Home-Cinema-Modus und umgekehrt.

Home Cinema wird mit ‚FORMAT 0‘ aktiviert bzw. deaktiviert.

HDTV DETECTION

Aktiviert: Wenn eine HDTV-Quelle gewählt wird, schaltet das TV-Gerät automatisch zwischen CVBS- bzw. Y/Pb/Pr-Eingang um.

Deaktiviert: Wenn eine HDTV-Quelle gewählt ist, schaltet das TV-Gerät immer auf Y/Pb/Pr-Eingang.

EXTRA BLANKING

Wird benutzt, wenn eine angeschlossene AV-Quelle eine lange Austastzeit erfordert.

CINEMA ON

Die Ausgänge Cinema Control 1 und 2 können zur Steuerung einer Motor-Projektorleinwand, von motorisierten Vorhängen und der Beleuchtung über Expanderboxen benutzt werden. Beispielsweise kann eine Motor-Projektorleinwand an Cinema Control 1 und die Beleuchtung an Cinema Control 2 angeschlossen werden.

Beide Ausgänge sind mit offenem Kollektor geschaltet und können angeschlossene Geräte nicht mit Strom versorgen, es ist also eine externe Stromversorgung erforderlich.

CINEMA CONTROL 1 und 2

Die Einstellung legt die Verzögerungszeit für angeschlossene Geräte fest. Wenn ‚Home Cinema‘ aktiviert ist, wird der Ausgang nach der Verzögerungszeit auf ‚geschlossen‘ (niedrig) gesetzt. Hierbei wird die Versorgungsspannung der externen Stromversorgung vom ‚offenen Kollektor‘ auf Masse geschaltet. Wenn z. B. ein Relais einer Motor-Projektorleinwand angeschlossen ist, schaltet es, und die Projektorleinwand fährt nach unten. Wenn eine Expanderbox für andere Geräte angeschlossen ist, wird der Eingang auf ‚niedrig‘ geschaltet.

CINEMA READY

Diese Einstellung legt die Verzögerung von der Aktivierung von ‚Home Cinema‘ bis zur Aufwärmung des Projektors fest, wenn das Bild erscheint.

STAND DONE

Diese Einstellung legt die Verzögerung von der Aktivierung von ‚Home Cinema‘ bis zum Erreichen der Standbyposition des Standfußes fest.

CINEMA OFF

Cinema Control 1 und 2 legen die Verzögerungszeit für angeschlossene Geräte fest. Wenn ‚Home Cinema‘ aktiviert wird, wird der Ausgang nach der Verzögerungszeit auf ‚offen‘ (hoch) gesetzt. Hierbei wird die Versorgungsspannung der externen Stromversorgung vom ‚offenen Kollektor‘ von Masse getrennt.

Wenn z. B. ein Relais einer Motor-Projektorleinwand angeschlossen ist, schaltet es, und die Projektorleinwand fährt nach oben. Wenn eine Expanderbox für andere Ausrüstungen angeschlossen ist, wird der Eingang auf ‚hoch‘ geschaltet.

READY FOR CINEMA

Die Einstellung (100 s) legt die Verzögerung zwischen der Deaktivierung von ‚Home Cinema‘ bis zur Abkühlung des Projektors fest, bis er wieder eingeschaltet werden kann.

TURN STAND DELAY

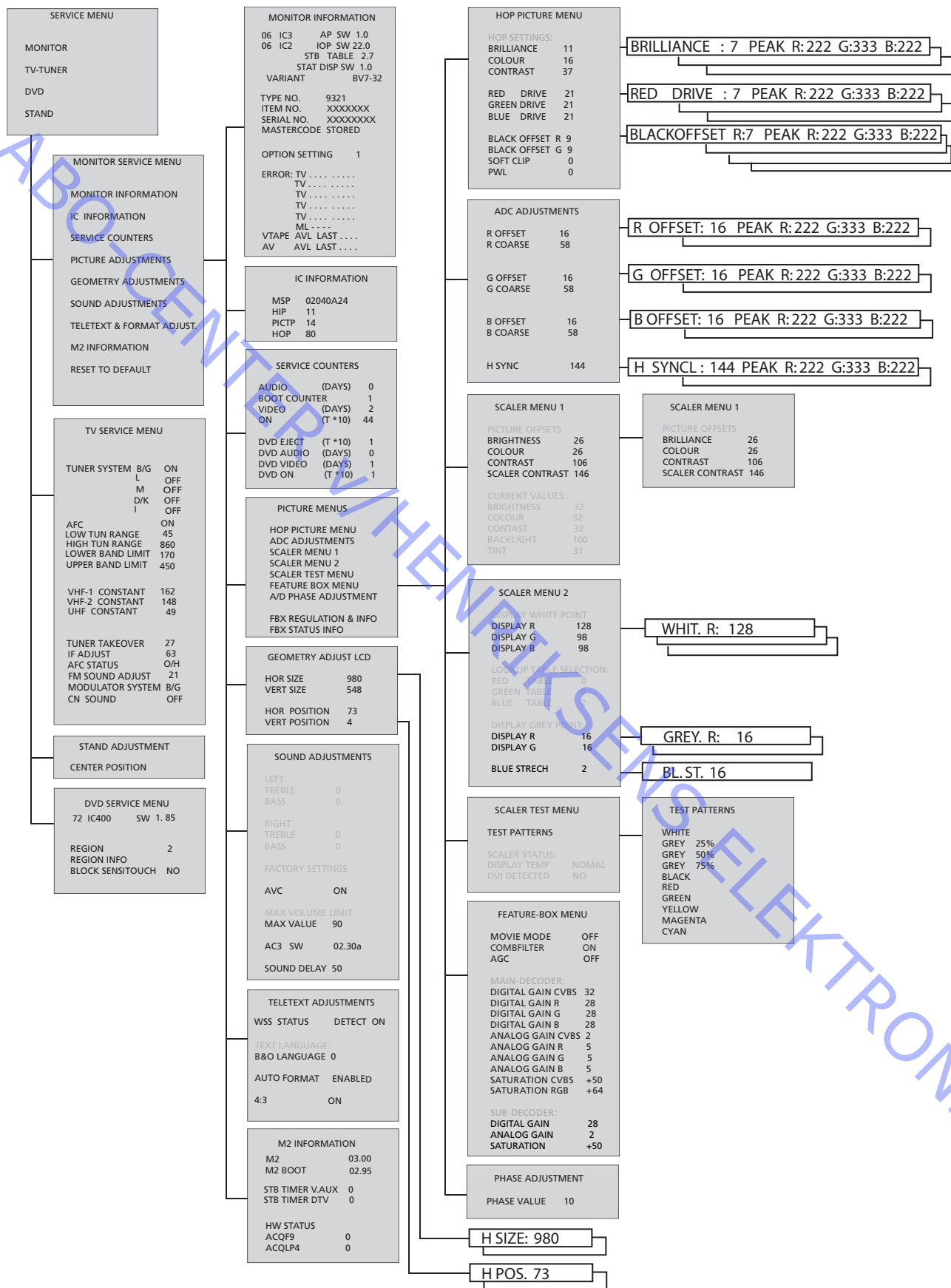
Die Einstellung (17 s) legt die Verzögerung zwischen der Deaktivierung von ‚Home Cinema‘ bis zum Erreichen der Sehposition des Drehfußes fest, wenn das TV-Gerät eingeschaltet wird.

EXTRA BLANKING

Die Austastzeit kann verlängert werden, wenn z. B. eine angeschlossene Set-top Box nur langsam auf ein Satellitenprogramm synchronisiert.

Je nach Einstellung der gewählten Eingangsbuchse wird die Anzeige des TV-Bilds verzögert (ausgetastet).

Service Menu



Servicemodus

Der Servicemodus besteht aus zwei Teilen: Service Menu und Ignore-Modus. Auf S. 4.6 sehen Sie eine Übersicht über die Servicemodus-Menüs und den Betrieb im Servicemodus.

SERVICE MENU

Die Zeile STAND erscheint nur, wenn das TV-Gerät mit einem Motor-Drehfuß ausgestattet ist. Die Funktion ist im Abschnitt Einstellungen beschrieben.

MONITOR SERVICE MENU

Die Zeilen PICTURE ADJUSTMENTS und GEOMETRY ADJUSTMENTS sind im Abschnitt Einstellungen beschrieben.

MONITOR INFORMATION

- Software-Versionsnummern
Die Zeile „STB TABLE 1.0“ zeigt die Version der Konvertierung von Set-top Box-Fernbedienungs-codes in Beo4-Codes. Die Zeile erscheint nur, wenn der M2-Prozessor flashprogrammiert wurde.
- „VARIANT“ zeigt das TV-Gerät an, für das die AP SW eingestellt ist. Werkseinstellung.
- Typ-, Artikel- und Seriennummern
- PIN-Code-Status. Zeigt, ob der Mastercode richtig eingegeben wurde (STORED/ NOT STORED)
- Optionsprogrammierung
- Letzte fünf TV-Fehler
- Letzter ML-Fehler
- Letzter AVL-Fehler von den AV-Buchsen

OPTION SETTING

- Option 0 = Der IR-Empfänger des TV-Geräts ist nicht angeschlossen.
- Option 1 = Das TV-Gerät und das Audiosystem (BeoLink-System) befinden sich im selben Raum.
- Option 2 = Das TV-Gerät und das Audiosystem (BeoLink-System) befinden sich in verschiedenen Räumen.
- Option 4 = Zwei nicht mit Link verbundene TV-Geräte im selben Raum.
- Option 5 = Das TV-Gerät und das Audiosystem (BeoLink-System) befinden sich im selben Linkraum.
- Option 6 = Das TV-Gerät ist das einzige Gerät im Linkraum.

ERROR:TV

Das TV-Gerät kann bestimmte Fehlertypen erkennen und auf dem Bildschirm anzeigen.

Die fünf letzten Gerätefehler werden als Fehlercodes und mit der durch die Systemzeit gelieferten Angabe von Monat/Tag (vierstellig) ihres Auftretens angezeigt. Der zuletzt aufgetretene Fehler erscheint oben. Da das TV-Gerät keine Hardware-Uhr hat, ist die Monats-/Datumsangabe nicht exakt, sie kann aber benutzt werden, um zu prüfen, ob zum selben Datum weitere Fehler aufgetreten sind.

TV-Fehler

Die folgenden TV-Fehlertypen können angezeigt werden:

. . . .	Kein Fehler registriert
DF	Datenfehler
POR1	Einschalt-Rücksetzungsfehler 1
POR2	Einschalt-Rücksetzungsfehler 2
PDD	Fehler beim Ausschalten
XX-YZ	(XX = IIC-Adresse Y = IIC-Bus 1 oder Bus 2 Z = beliebiges IIC-Bus-Segment A/B/C/D)

ML-Fehler

ML-Fehlercodes dienen der Fehlererkennung im Master Link-System.

. . . .	Kein Fehler registriert
CI	Adressenkonfiguration unmöglich
TD	ML-Daten auf Masse gezogen
TU	ML-Daten auf „High“ gezogen
??	Weitere undefinierbare Fehlermöglichkeiten

AVL-Fehler

AVL-Fehlercodes von den AV-Buchsen

. . . .	Kein Fehler registriert
TI	Übertragung unmöglich
TD	Datenverbindung blockiert

Motor-Drehfuß

Motor-Drehfuß-Fehlercodes

ST-01	Kalibrierungsfehler zu wenige Positionen
ST-02	Kalibrierungsfehler zu viele Positionen
ST-03	Kalibrierungsfehler EEPROM
ST-04	Kalibrierungsfehler Transducer
ST-05	Kalibrierungsfehler Position

Nach der Beseitigung eines Fehlers, der die Anzeige eines Fehlercodes verursacht hat, muss der Fehlercode gelöscht werden. Hierzu **GO** im MONITOR INFORMATION-Menü drücken.

IIC-Bus-Fehler

Ein IIC-Bus-Fehler bedeutet, dass die Bus-Kommunikation fehlschlägt, wenn der Mikroprozessor versucht, mit der entsprechenden Adresse zu kommunizieren.

In den meisten Fällen bedeutet dies, dass das adressierte IC defekt ist. Der Fehler kann aber auch in einer der Peripheriekomponenten des ICs oder anderen Bus-Komponenten liegen. Adressen in Zusammenhang mit IIC-Bus-Fehlern:

Error code	Module	IC	Function	On modes	Clock	BUS
22	1	IC800 SDA6000	M2 Processor	AV	400 kHz	IIC-2D
40	1	IC501 SAA7119E	Video Decoder	V	100 kHz	IIC-3_1
42	1	IC500 SAA7119E	Video Decoder	V	100 kHz	IIC-3_1
5C	72	IC600 3687	DVD FEP	AV	100 kHz	IIC-2C
60	6	IC2 H8/3216	IOP Main processor	SAV	400 kHz	IIC-1
68	1	IC600 SAA4979H	FBX	V	100 kHz	IIC-3_1
6C	58	IC4 3694	Display FEP	AV	100 kHz	IIC-1
70	5	IC400 SAA6714	Scaler	V	100 kHz	IIC-3_2
7C	5	IC500 P87LPC764	Scaler FEP	V	100 kHz	IIC-3_2
80	1	IC200 MSP3415G	Sound processor	AV	100 kHz	IIC-2C
84	32	IC601 H8/3214	Digital Sound Module	AV	100 kHz	IIC-1
88	1	IC1300 TDA7409	Power Link	AV	100 kHz	IIC-2B
8A	1	IC301 TDA9321H	Colour decoder & IF (HIP)	AV	100 kHz	IIC-2A
8C	1	IC700 TDA9330H	Video processor (HOP)	V	100 kHz	IIC-3_2
90	1	IC401 TEA6425D	CVBS Video switch	V	100 kHz	IIC-2C
94	1	IC1204 TEA6422	Audio matrix	AV	100 kHz	IIC-2B
96	1	IC400 TEA6425D	CVBS Video switch	V	100 kHz	IIC-2C
98	1	IC1205 TEA6422	Audio matrix	AV	100 kHz	IIC-2B
98	1	IC1201 TEA6420	Audio matrix	AV	100 kHz	IIC-2E
98	1	IC1203 TEA6420	Audio matrix	AV	100 kHz	IIC-2F
98	5	IC600 TDA8754	ADC	V	100 kHz	IIC-3_2
9A	1	IC1200 TEA6420	Audio matrix	AV	100 kHz	IIC-2E
9A	1	IC1202 TEA6420	Audio matrix	AV	100 kHz	IIC-2F
A0	5	IC502 M24C02	EEPROM f. Scaler	V	100 kHz	IIC-3_2
A2	1	IC901 PCF8563	Real-time clock	SAV	100 kHz	IIC-1
A4	1	IC904 M24C02	EEPROM for RTC	SAV	100 kHz	IIC-1
C0	1	TU1 CTF5510	TV tuner	AV	100 kHz	IIC-2A
C8	63	IC1 TDA8722M	Modulator	AV	100 kHz	IIC-2A

Einschaltmodi:

S - Standby-Modus
A - Audiomodus
V - Videomodus

DF Datenfehler

Wenn ein Fehler im EEPROM (6IC6) auftritt, der die Ausgabe von Geometriedaten zum TV-Gerät verhindert, ersetzt der Mikrocomputer die fehlenden Daten mit im EPROM (6IC3) Modul 999 gespeicherten Voreinstellungswerten.

POR 1 Einschalt-Rücksetzungsfehler 1

Rücksetzungs- bzw. Aktualisierungsfehler von 1IC301 (TDA9321H Modul 999) beim Einschalten.

POR2 Einschalt-Rücksetzungsfehler 2

Rücksetzungs- bzw. Aktualisierungsfehler von 1IC700 (TDA9330H Modul 999) beim Einschalten.

CI Adressenkonfiguration unmöglich

Fehler bei der Adressenkonfiguration. Es wurde keine Adresse zugeordnet, weil zu viele Geräte am Master Link angeschlossen sind.

- Alle Geräte vom Link trennen und nacheinander erneut anschließen.

TD ML-Daten auf Masse gezogen

Der Link ist auf Masse gezogen (Low). Dieser Fehler kann durch einen Kurzschluss im Link verursacht werden bzw. in den Link-Treibern oder in der ML-Master/Source-Schaltung im TV-Gerät auftreten.

TU ML-Daten auf „High“ gezogen

Der Link ist auf „High“ gezogen. Dieser Fehler kann durch einen Kurzschluss im Link verursacht werden bzw. in den Link-Treibern oder in der ML-Master/Source-Schaltung im TV-Gerät auftreten.

TI Übertragung unmöglich

Wahrscheinlich können aufgrund von Störungen keine Daten zu Pin 8 der AV-Buchse gesendet werden.

TD Datenverbindung blockiert

Die Datenverbindung zu Pin 8 der AV-Buchse ist gegen Masse kurzgeschlossen.

ST-01 Kalibrierungsfehler zu wenige Positionen

Bei der Drehfußkalibrierung werden zu wenige Positionen gelesen. Der Drehfuß kann blockiert sein.

ST-02 Kalibrierungsfehler zu viele Positionen

Bei der Drehfußkalibrierung werden zu viele Positionen gelesen.

ST-03 Kalibrierungsfehler EEPROM

Fehler, wenn der Drehfuß-Offset im EEPROM gespeichert werden muss.

ST-04 Kalibrierungsfehler Transducer

Vom Transducer wurde eine ungültige Position gelesen.

ST-05 Kalibrierungsfehler Position

Mehrere ausgelesene Werte vom Transducer bei Drehfuß in derselben Position.

IC INFORMATION

Zeigt die Versionsnummern der aufgeführten ICs.

MSP = 1IC200 (MSP3415G), HIP = 1IC301 (TDA9321H)

PICTP = nicht benutzt, HOP = 1IC700 (TDA9330H)

SERVICE COUNTERS

AUDIO = Audiomodus, die EHT-Spannung ist ausgeschaltet.

BOOT COUNTER = zeigt, wie oft das Gerät an der Netzspannung angeschlossen wurde.

VIDEO = Audio/Videomodus.

ON (T*10) = zeigt, wie oft das Gerät aus dem Standby eingeschaltet wurde.

(T*10) = Die Zahlen geben Zehnerintervalle an (z.B. 10 = 100).

Die Zahl wird als voller Zehnerwert angegeben.

Die Werte werden im EEPROM gespeichert. Bei falschem Lesen der Werte im EEPROM werden alle Servicezähler-Werte auf 0 zurückgesetzt.

SOUND ADJUSTMENTS

LEFT und RIGHT TREBLE/BASS sind für zukünftige Benutzung vorgesehen.

AVC (Automatic Volume Control)

Wenn AVC auf ON eingestellt wird, kompensiert das TV-Gerät unterschiedlich starke Tonmodulation der TV-Kanäle.

Wenn AVC auf OFF eingestellt wird, wird die Kompensation deaktiviert.

AVC kann auch bei Messungen in den Audioschaltungen deaktiviert werden (OFF). AVC wird aktiviert (ON), wenn das TV-Gerät mit dem Netzschalter ausgeschaltet wurde.

MAX VALUE

Kann z.B. zur Begrenzung der maximalen Lautstärke von in Hotelzimmern aufgestellten TV-Geräten benutzt werden.

AC3

Die AC3-Softwareversion.

SOUND DELAY

Im DSM-Modus ist das Bild um 50 ms gegenüber dem Ton verzögert. SOUND DELAY kompensiert dies und kann im Servicemodus geändert werden.

TELETEXT ADJUSTMENTS

WSS STATUS

Einige TV-Sender übertragen eine Bildformatkennung, die die automatische Bildformatschaltung des TV-Geräts ermöglicht, wenn WSS DETECT aktiviert (ON) ist und das Signal WSS-Codes enthält.

BROADCAST ONLY: Nur bei Signal vom TV-Tuner umschalten.

DETECT ON: Bei Signalen von allen Quellen wie TV-Tuner, DVD-Wiedergabe und AV-Buchsen umschalten.

DETECT OFF: Wird unter bestimmten Bedingungen wie z.B. schlechtem Rauschabstand benutzt, wenn die Erkennung fehlschlagen kann, was zu falschem Umschalten führen kann.

B&O LANGUAGE

Nach Wahl von „B&O LANGUAGE“ kann unter 7 verschiedenen Videotext-Zeichensätzen gewählt werden.

- 0 Englisch, Deutsch, Schwedisch, Italienisch, Französisch, Portugiesisch, Slowakisch
- 1 Polnisch, Deutsch, Schwedisch, Italienisch, Französisch, Kroatisch, Slowakisch, Rumänisch
- 2 Englisch, Deutsch, Schwedisch, Italienisch, Französisch, Portugiesisch, Türkisch
- 3 Englisch, Russisch, Estnisch, Tschechisch, Deutsch, Litauisch, Ukrainisch
- 4 Englisch, Deutsch, Schwedisch, Italienisch, Französisch, Portugiesisch, Türkisch, Griechisch
- 5 Englisch, Arabisch, Französisch
- 6 Englisch, Hebräisch, Arabisch

Bei Wahl der Sprachen 3 bis 6 können keine Zeichen der Videotextebene 2.5 d/r/c/s empfangen werden.

Bei Wahl der Sprachen 3 bis 6 ist es nicht möglich, im Videotextmodus Animationen in der Programmliste vorzunehmen.

AUTO FORMAT

Mit Auto Format wird automatisch das beste Bildformat gewählt - Automatic Picture Format Optimisation (Black Bar Detection). Wenn die Funktion deaktiviert wird, muss das Format manuell mit der Beo4 optimiert werden.

4:3

Wenn diese Funktion mit ON aktiviert wird, kann in „Format 1“ das Format 4:3 gewählt werden. OFF deaktiviert das Format 4:3.

M2 INFORMATION

Softwareversionen für den Videotextprozessor 1IC800 SDA6000.
 STB TIMER: Bestimmte Set-top Boxen haben eine lange Einschaltdauer. Weil dies eine Timer-Aufnahme beeinträchtigen kann, ist die Einschaltdauer änderbar. Es sind Werte von 1 bis 99 s einstellbar. 0 entspricht Deaktivierung.
 HW STATUS: Für Werkseinstellungen.

RESET TO DEFAULT

HINWEIS!

Reset To Default kann direkt aktiviert werden, wenn die Menüzeile markiert ist und **GO** gedrückt wird.

Es erscheint die Meldung „PLEASE WAIT 30 SEC.“.
 Während der Anzeige dieser Meldung darf das Gerät nicht bedient werden.
 Wenn die Meldung nicht mehr angezeigt wird, ist der Servicemodus deaktiviert.

- RESET TO DEFAULT markieren.
- **GO** auf der Beo4 drücken.
- TV-Gerät in den Standbybetrieb schalten.

Beim Einschalten des TV-Geräts aus dem Standbybetrieb dasselbe Setup durchführen wie beim erstmaligen Netzanschluss und Einschalten.

Stand

Drehfußposition	
TV ON	mittlere Position
TV Standby	mittlere Position

Program groups

Program groups are deleted.

Tuning

TV-Programme werden gelöscht.

LINK FREQUENCY

FREQUENCY	599
-----------	-----

Play timer

WAKE UP TIMER	OFF
---------------	-----

Options

Connections

AV1/V.MEM	NONE	
	SOURCE	NONE
	AUDIO SOCKET	NONE
	IR SOCKET	NONE
AV2	NONE	
	SOURCE	NONE
	AUDIO SOCKET	NONE
	IR SOCKET	NONE
AV3	NONE	
	SOURCE	NONE
	AUDIO SOCKET	NONE
	IR SOCKET	NONE
AV4	NONE	
	SOURCE	NONE
	AUDIO SOCKET	NONE
	IR SOCKET	NONE
CAMERA	CAMERA	CAMERA
	SOURCE	NONE
	AUDIO SOCKET	NONE
	IR SOCKET	NONE

Sound

ADJUSTMENTS

VOLUME	<i>(mid position)</i>
BASS	<i>(mid position)</i>
TREBLE	<i>(mid position)</i>
SUBWOOFER	<i>(mid position)</i>
LOUDNESS		NO

SPEAKER TYPE

CENTRE	NONE
CONFIGURATION	
FRONT	NONE
REAR	NONE
SUBWOOFER	NO

SPEAKER DISTANCE

CENTRE	9m
LEFT FRONT	9m
RIGHT FRONT	9m
RIGHT REAR	9m
LEFT REAR	9m

SPEAKER LEVEL

SEQUENCE	MANUAL
LEFT FRONT (mid position)
RIGHT FRONT (mid position)
RIGHT REAR (mid position)
LEFT REAR (mid position)

Picture

BRIGHTNESS (mid position)
CONTRAST (mid position)
COLOUR (mid position)

Clock

SYNCHRONISE	"program 1"
-------------	-------------

Menu language

ENGLISH

Customer service menu

ADJUSTMENTS

SOUND:	
AVC	ON
FORMAT:	
WSS STATUS	DETECT ON
AUTO FORMAT	ENABLED
FORMAT 4:3	OFF

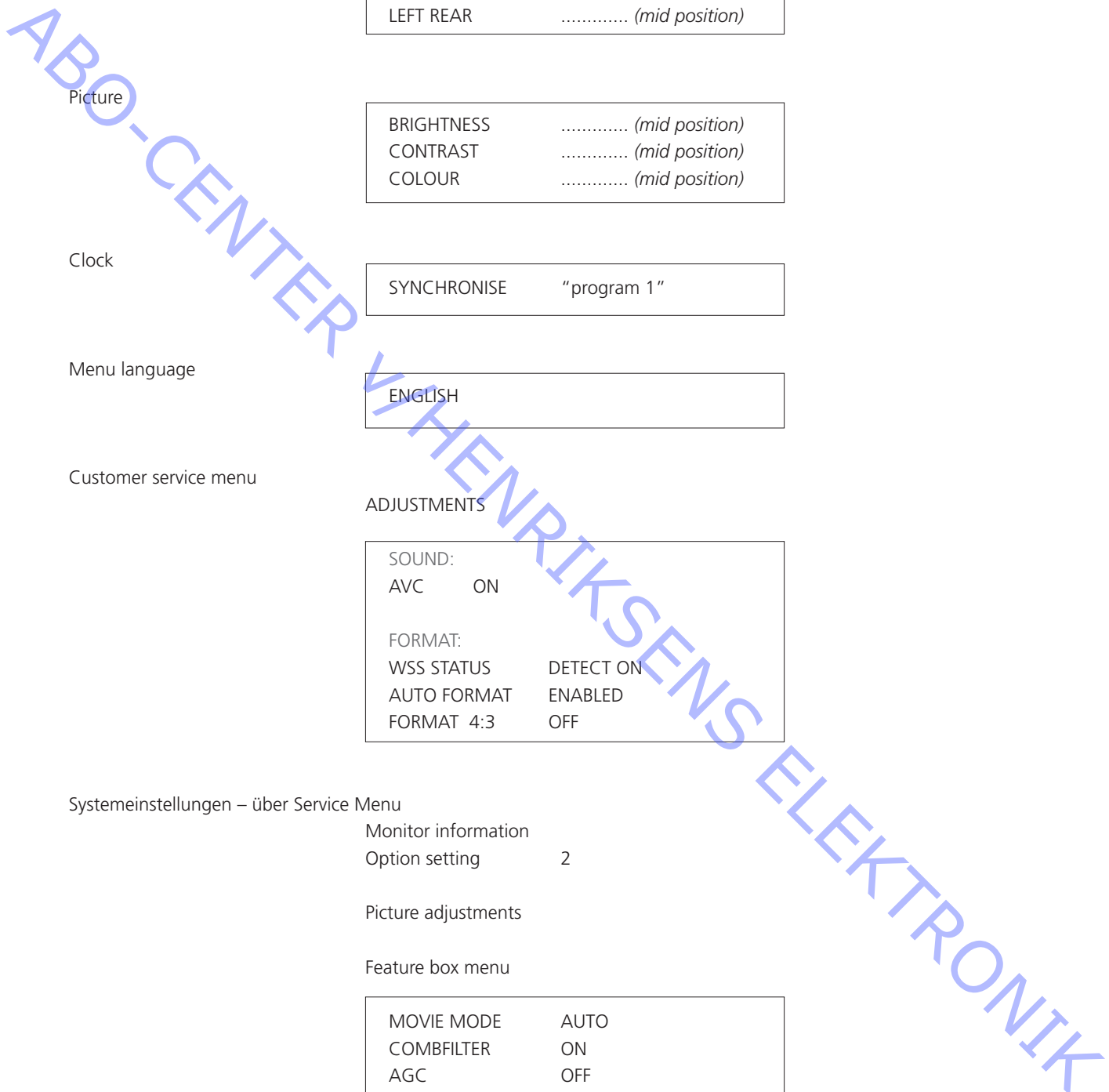
Systemeinstellungen – über Service Menu

Monitor information
Option setting 2

Picture adjustments

Feature box menu

MOVIE MODE	AUTO
COMBFILTER	ON
AGC	OFF



Sound adjustments

FACTORY SETTINGS	
AVC	ON
MAX VOLUME LIMIT:	
MAX VALUE	90
SOUND DELAY	50

Benutzereinstellung – nicht sichtbar

Speaker mode
Speaker mode 3 einstellen.

TV SERVICE MENU

Unter TUNER SYSTEM können nur die relevanten Tunersysteme aktiviert (ON) werden (nur bei Mehrnormen-TV-Geräten). Hierdurch wird die Zeit für die Senderabstimmung verkürzt.

AFC ON/OFF wird in Verbindung mit der Abstimmung benutzt. Die Funktion kann jedoch auch in anderen Situationen nützlich sein.

AFC wird aktiviert (ON), wenn das TV-Gerät mit dem Netzschalter ausgeschaltet wurde.

CN SOUND (ON) / OFF

Dient zur Kompensation unterschiedlicher Tonmodulation bei TV-Sendern in China.

Normalerweise wird eine Bandbreite mit 100 kHz benutzt, in China senden jedoch einige TV-Sender so genannten „Wide Sound“ mit einer Bandbreite von 360 kHz. Durch den höheren Modulationsgrad wird der Ton verzerrt. Um dies zu kompensieren, muss CN SOUND aktiviert werden (ON).

Die Funktion arbeitet nur in Verbindung mit dem Tunersystem D/K.

Wenn die Funktion bei anderen Tunersystemen aktiviert ist, wird der Ton nicht beeinflusst.

LOW TUN RANGE	45
HIGH TUN RANGE	860
LOWER BAND LIMIT	170
UPPER BAND LIMIT	450

VHF-1 CONSTANT	161
VHF-2 CONSTANT	146
UHF CONSTANT	52

Diese Einträge dienen für Werkseinstellungen.

TUNER TAKEOVER	26
IF ADJUST	8
AFC STATUS	O/H
FM SOUND ADJUST	14
MODULATOR SYSTEM	B/G

Diese Einträge sind im Abschnitt Einstellungen beschrieben.

DVD SERVICE MENU

DVD FEP-Softwareversion.

Region

Angabe der aktuellen Regionscodeeinstellung.

Region Info

Bietet Zugang zum DVD-Servicemenü, in dem u.a. überprüft werden kann, ob der DVD-Regionscode mit dem unter „Region“ angezeigten übereinstimmt.

Region Info öffnen:

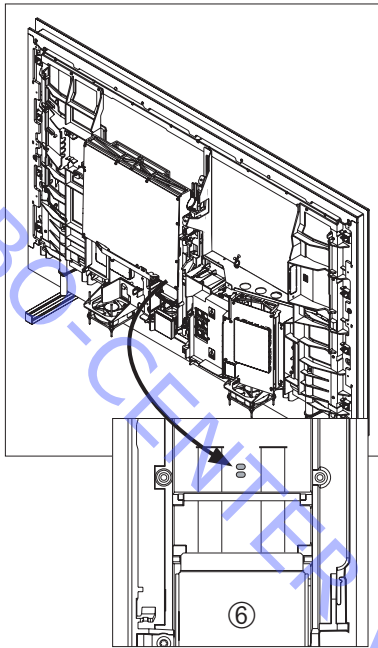
- **GO** drücken, das TV-Bild erscheint
- **DVD** drücken und auf das DVD-Bild warten
- **MENU** und dann **0 0 GO** drücken
- Das DVD-Servicemenü öffnen
- **GO** drücken, das DVD-Servicemenü erscheint
- Zum Verlassen des DVD-Servicemenüs das TV-Gerät in den Standbybetrieb schalten.

BLOCK SENSITOUCH

Wenn diese Option auf YES eingestellt wird, kann das DVD-Laufwerk nicht durch Drücken der Load-Schublade unter dem Bildschirm geöffnet werden.

ABO-CENTER
V. HENRIKSENS
ELEKTRONIK

Bus-Ignore-Modus



Der Bus-Ignore-Modus wird benutzt, wenn ein Fehler im IIC-Bussystem dazu führt, dass das TV-Gerät bei jedem Einschaltversuch in den Standbybetrieb schaltet. Der IIC-Fehler wird dann ignoriert und das TV-Gerät eingeschaltet.

WICHTIGER HINWEIS!

Wenn das TV-Gerät im Bus-Ignore-Modus eingeschaltet wird, kann es noch stärker beschädigt werden.

1. TV-Gerät in den Standbybetrieb schalten.

2. Lötstellen kurzschließen.

Markierung R937 auf Koordinate 11E von PCB1.

3. TV-Gerät einschalten.

Das TV-Gerät schaltet nun im Bus-Ignore-Modus mit aktiviertem Service Menu ein, falls dies möglich ist.

4. Kurzschluss der Lötstellen entfernen.

5. Bus-Ignore-Modus verlassen. TV-Gerät ausschalten.

ServiceTool

Maßnahmen vor dem ServiceTool-Anschluss an das Gerät

- Das Gerät vom Netz trennen.
- Die Anleitungen im ServiceTool befolgen.

Inhalt des ServiceTool

Das ServiceTool enthält die vollständigen Informationen zu:

- Anschluss des ServiceTool an das Gerät.
- Liste der mit dem ServiceTool beeinflussten Funktionen.
- Anleitung zur Benutzung der Funktionen.

Funktionen des ServiceTool:

Auslesen

- Typnr., Artikelnr., Seriennr., Softwareversionen, Fehlercodes und Servicezähler

Einstellungsmöglichkeiten

- Bildeinstellungen – Aktuelle Einstellungen speichern, Einstellungen von Laptop laden, neue Einstellungen vornehmen und speichern.

Softwareprogrammierung

- M2-Anwendung
- STB-C-Tabellen
- DVD-Software
- DVD-FEP-Software

Hinweis: Andere als die oben erwähnte Software kann durch Austausch von EPROMs im Microcomputer-Hauptmodul 6 aktualisiert werden.

Testbilder

- Aktivierung des im BeoVision 7 integrierten Testbildgenerators.

Das ServiceTool enthält nicht:

- Beschreibung des Zugangs und der Verbindung mit internen Anschlüssen im Gerät.

Module austauschen

Austauschbare Module

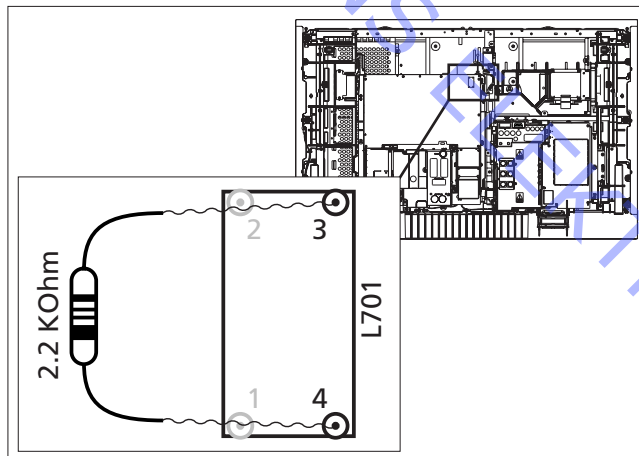
BeoVision 7 – 32 in Serviceposition	5.5
Linkes Chassis in Serviceposition	5.7
Rechtes Chassis in Serviceposition	5.8
Kontrastfilterscheibe ausbauen	5.9
LCD-Display austauschen	5.10
Modul 999, Hauptchassis, austauschen	5.14
Modul 997, DVD-Hauptchassis, austauschen	5.17
Modul 996, DVD-Mechanismus, austauschen	5.18
Modul 990, DVB-S, austauschen	5.20
PCB2, Scart 3, austauschen	5.22
PCB8, Entkopplung, austauschen	5.23
PCB32, DSM, austauschen	5.24
PCB41, Home Cinema Control, austauschen	5.25
PCB58, Statusdisplay, austauschen	5.26
PCB59, Camcorder, austauschen	5.27
PCB63, Modulator, austauschen	5.28
PCB74, DVD-Stromversorgung, austauschen	5.29
NTC austauschen	5.30
Lüfter austauschen	5.31

Achtung – Netzteil vor der Demontage entladen

Vor der Demontage bzw. dem Austausch des LCD-Displays, jeglicher Module und PCBs muss das Netzteil entladen werden.

Es besteht die große Gefahr, das LCD-Display zu beschädigen, wenn die Verbindung zwischen LCD-Display und Hauptchassis getrennt wird, ohne dass das Netzteil entladen ist.

Pins 3 und 4 am LCD-Netzteil wie gezeigt kurzschließen. Ansonsten wird das LCD-Display beschädigt!



Austauschanleitung

Kurzanleitung zum Austausch verfügbarer Module mit Bezug auf zusätzliche Abbildungen:

- Die richtige Reihenfolge beim Modulaustausch.
- Beschreibung und Abbildungen.
- Einstellungsanleitung.

Module, für die keine besondere Vorgehensweise zu beachten ist, sind evtl. nur in Abbildungen gezeigt.

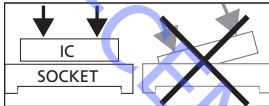
Modul 999, Hauptchassis, austauschen

Das Netzteil muss entladen werden!

Zu detaillierten Ausbauhinweisen siehe Abbildungen auf Seite 5.14.

Hinweis

Alle Module müssen auf die ESD-Matte bzw. in einen ESD-sicheren Beutel gelegt werden.

Modul 999 austauschen

1. Gerät in Serviceposition stellen.
2. Netzteil entladen.
3. ESD-Matte anschließen.
4. Kabel und Module vom Hauptchassis trennen.
5. Hauptchassis ausbauen und auf die ESD-Matte legen.
6. Neues Hauptchassis in das Gerät einsetzen.
7. EEPROM 6IC6 vom alten auf das neue Chassis übertragen.
8. Module einbauen und Kabel wieder am Hauptchassis anschließen.
9. Übrige Kabel anschließen.

Das Gerät kann nun eingestellt werden.

10. ESD-Matte trennen.
11. Netz anschließen.
12. Gerät einschalten.

TV-Servicemenü öffnen

13. Werte für Tunerübernahme-, ZF-Einstellung und FM-Toneinstellung übertragen.

Monitor-Service-Menü öffnen**Bild und Geometrie prüfen**

14. Bildqualität prüfen.
Wenn die Bildqualität nicht stimmt, ADC-Einstellungen, Scaler-Menü 1- und Scaler-Menü 2-Daten auf Voreinstellungen setzen.

Wenn die Bildqualität weiterhin nicht stimmt, die vollständige Bildeinstellung einschl. A/D PHASE ADJUSTMENT durchführen.
Bildqualität nochmals prüfen.

Wenn die Bildqualität nicht stimmt, Kontakt mit Bang & Olufsen aufnehmen.

15. Geometrieprüfung.
Wenn die Geometrie nicht stimmt, Geometrie-Einstellungsdaten auf Voreinstellungen setzen.
16. Service abschließen.
Siehe Kapitel „Endkontrolle nach der Reparatur“.

PCB8, Entkopplung, austauschen

Das Netzteil muss entladen werden!

Zu detaillierten Ausbauhinweisen siehe Abbildungen auf Seite 5.23.

Hinweis

Alle Module müssen auf die ESD-Matte bzw. in einen ESD-sicheren Beutel gelegt werden.

PCB8, Entkopplung, austauschen

1. Gerät in Serviceposition stellen.
2. Netzteil entladen.
3. ESD-Matte anschließen.
4. Kabel zu PCB8 trennen.
5. PCB8 ausbauen und auf die ESD-Matte legen.
6. Neue PCB8 in das Gerät einsetzen.
7. Kabel zu PCB8 wieder anschließen.

Das Gerät kann nun eingestellt werden.

8. ESD-Matte trennen.
9. Netz anschließen.
10. Gerät einschalten.

Monitor-Service-Menü öffnen

Bild und Geometrie prüfen

11. Bildqualität prüfen.
Wenn die Bildqualität nicht stimmt, ADC-Einstellungen, Scaler-Menü 1- und Scaler-Menü 2-Daten auf Voreinstellungen setzen.

Wenn die Bildqualität weiterhin nicht stimmt, die vollständige Bildeinstellung einschl. A/D PHASE ADJUSTMENT durchführen.
Bildqualität nochmals prüfen.

Wenn die Bildqualität nicht stimmt, Kontakt mit Bang & Olufsen aufnehmen.
12. Geometrieprüfung.
Wenn die Geometrie nicht stimmt, Geometrie-Einstellungsdaten auf Voreinstellungen setzen.

Richtige GeometrieEinstellung prüfen.
Wenn die GeometrieEinstellung nicht stimmt, siehe „Einstellungen“.
13. Service abschließen.
Siehe Kapitel „Endkontrolle nach der Reparatur“.

LCD-Display austauschen

Das Netzteil muss entladen werden!

Zu detaillierten Ausbauhinweisen siehe Abbildungen auf Seite 5.10.

Hinweis

Alle Module müssen auf die ESD-Matte bzw. in einen ESD-sicheren Beutel gelegt werden.

LCD-Display austauschen

1. Gerät in Serviceposition stellen.
2. Netzteil entladen.
3. ESD-Matte anschließen.
4. Kabelverbindungen zum LCD-Display trennen.
5. LCD-Display ausbauen und auf die ESD-Matte legen.
6. Neues LCD-Display in das TV-Gerät einsetzen.
7. Kabel wieder am Hauptchassis anschließen.

Das Gerät kann nun eingestellt werden.

8. ESD-Matte trennen.
9. Netz anschließen.
10. Gerät einschalten.

Monitor-Service-Menü öffnen

Bild und Geometrie prüfen

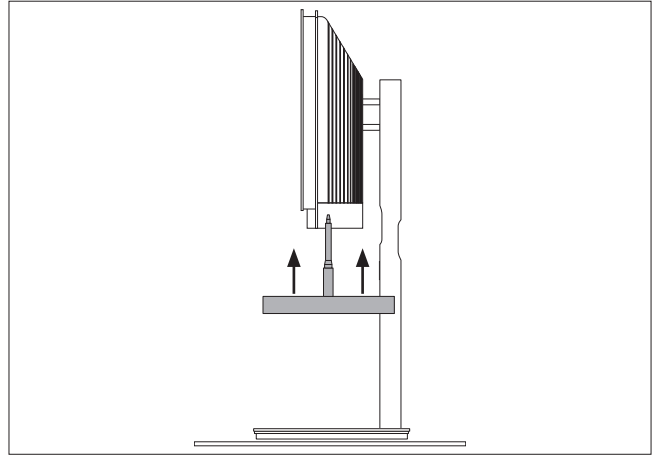
11. Bildqualität prüfen.
Wenn die Bildqualität nicht stimmt, ADC-Einstellungen, Scaler-Menü 1- und Scaler-Menü 2-Daten auf Voreinstellungen setzen.

Wenn die Bildqualität weiterhin nicht stimmt, die vollständige Bildeinstellung einschl. A/D PHASE ADJUSTMENT durchführen.
Bildqualität nochmals prüfen.

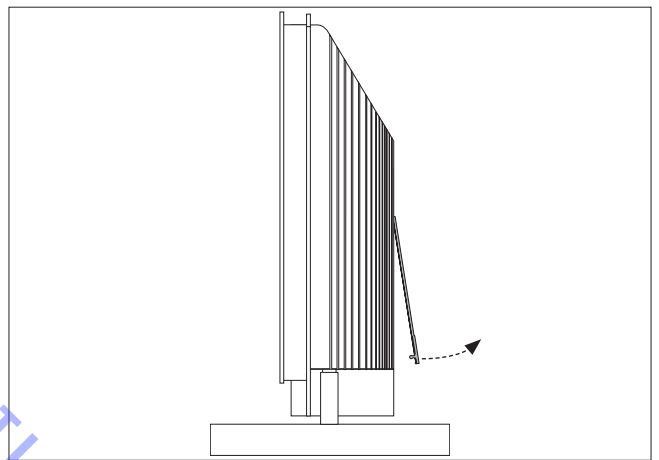
Wenn die Bildqualität nicht stimmt, Kontakt mit Bang & Olufsen aufnehmen.
12. Geometrieprüfung.
Wenn die Geometrie nicht stimmt, Geometrie-Einstellungsdaten auf Voreinstellungen setzen.

Richtige GeometrieEinstellung prüfen.
Wenn die GeometrieEinstellung nicht stimmt, siehe „Einstellungen“.
13. Service abschließen.
Siehe Kapitel „Endkontrolle nach der Reparatur“.

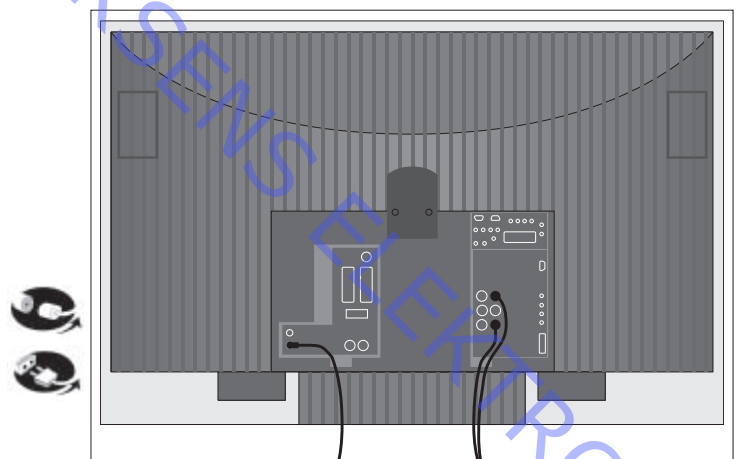
- 1
- Mount servicestand and remove from stand



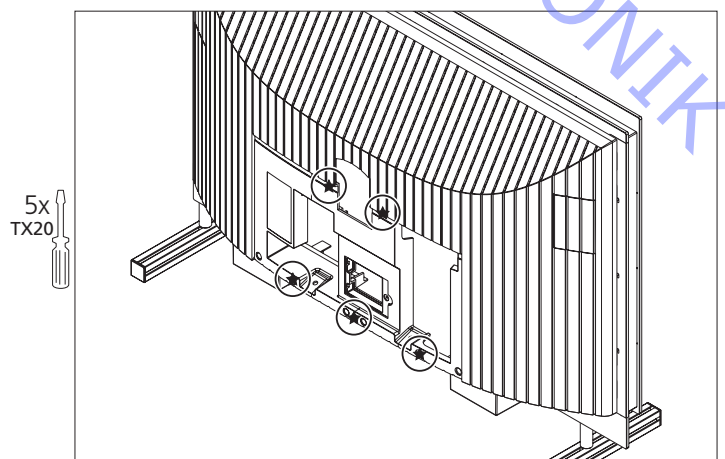
- 2
- Pull off socket covers



- 3
- Remove all cables



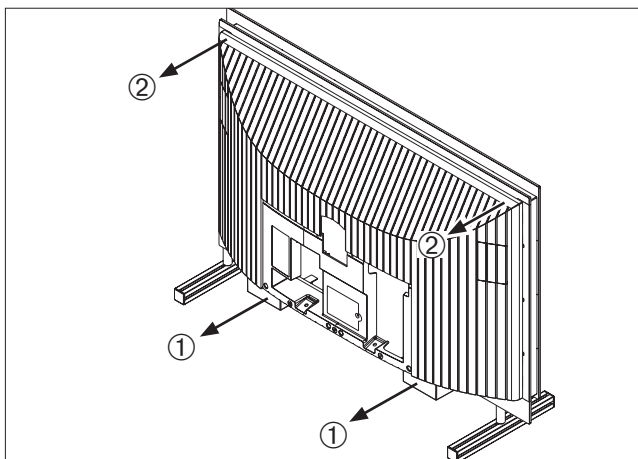
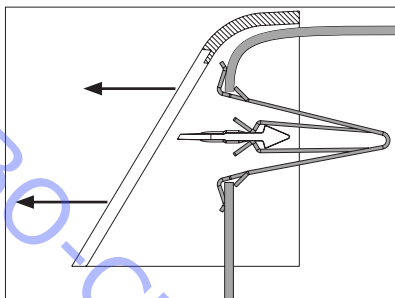
- 4
- Remove screws



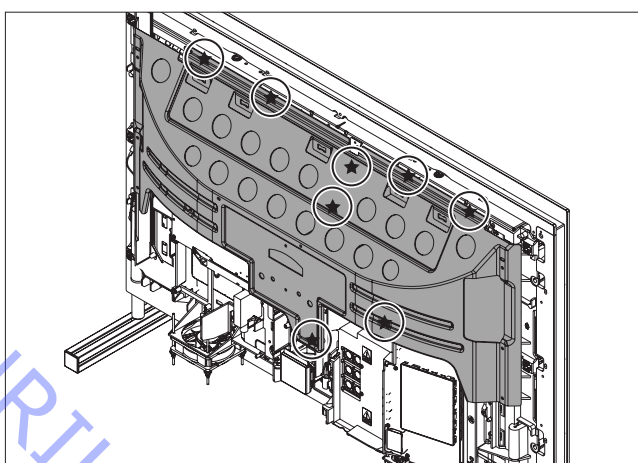
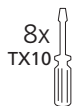
ABO-CENTER V/HENRIKSENS ELETTRONIK



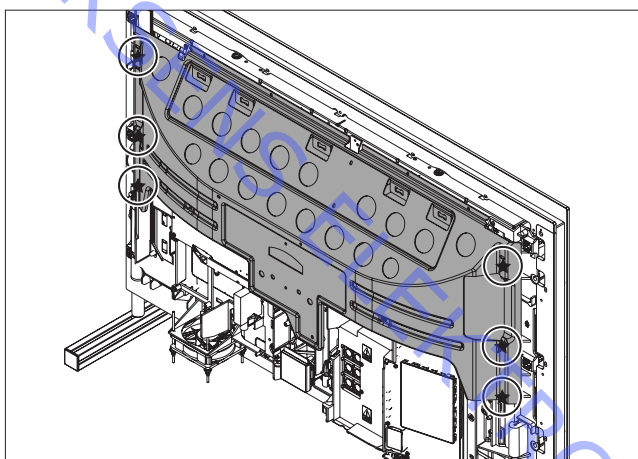
- 5
- Pull off rear cover, start at bottom



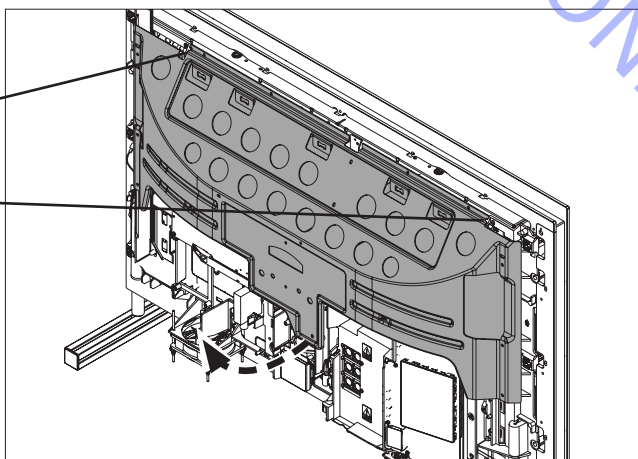
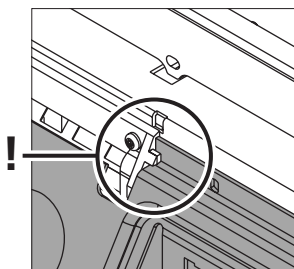
- 6
- Remove the blank screws



- 7
- Remove the black screws

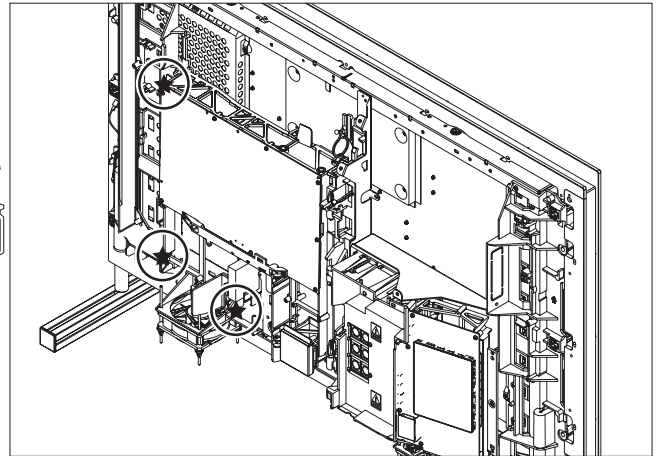


- 8
- Pull off reinforcement bracket

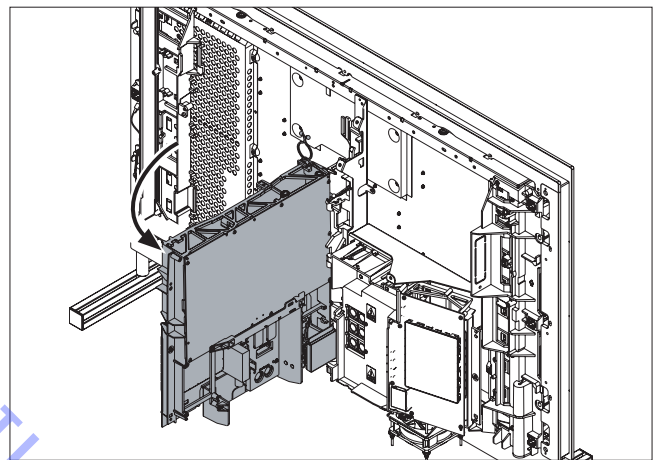


- 5.5 BeoVision 7-32 in service position
- Remove screws

3x
TX20



- Pull out left chassis 90°

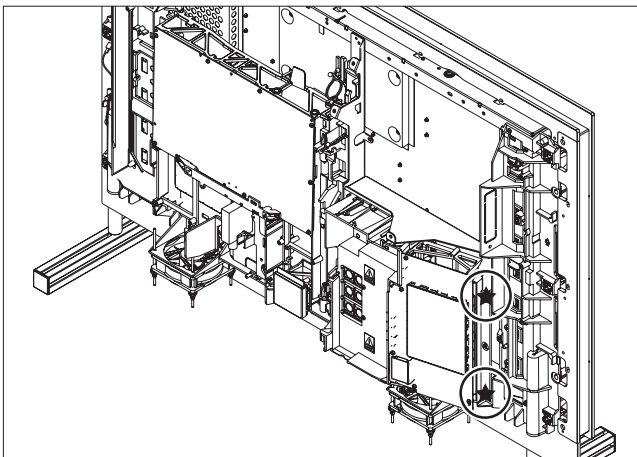


ABO-CENTER V/HENRIKSENS ELEKTRONIK

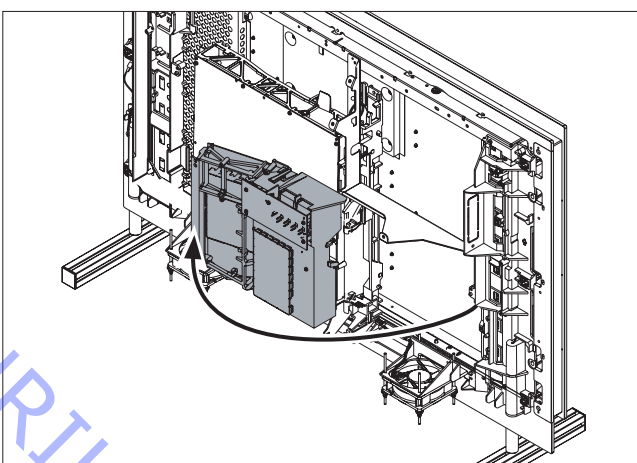
5.5 BeoVision 7-32 in service position

- Remove screws

2x
TX20



- Pull out right chassis 180°

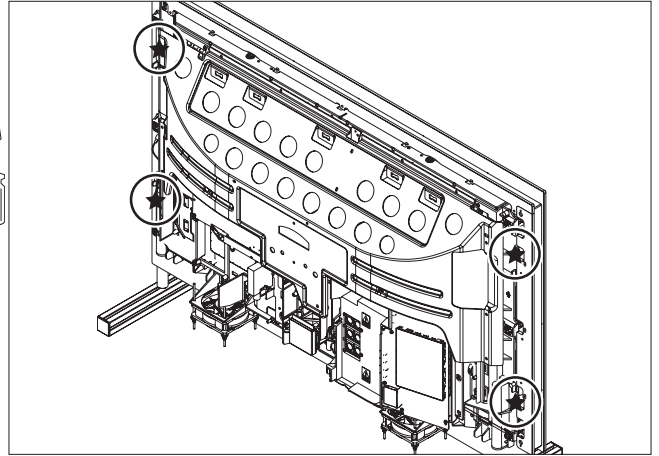


ABO-CENTER V/HENRIKSENS ELEKTRONIK

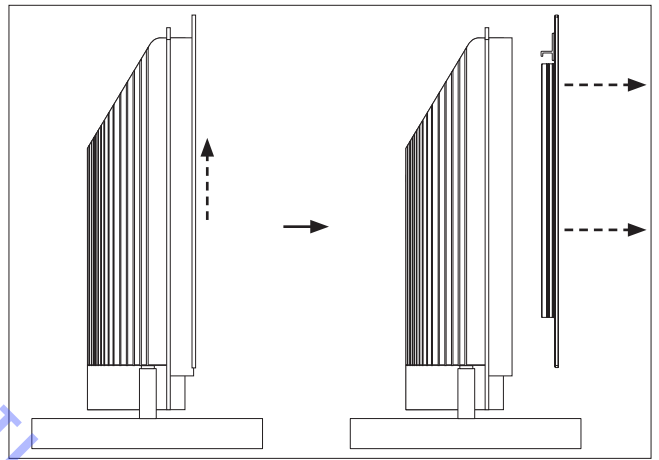
5.5 BeoVision 7-32 in service position

Fig. >1 – >5

- Remove screws

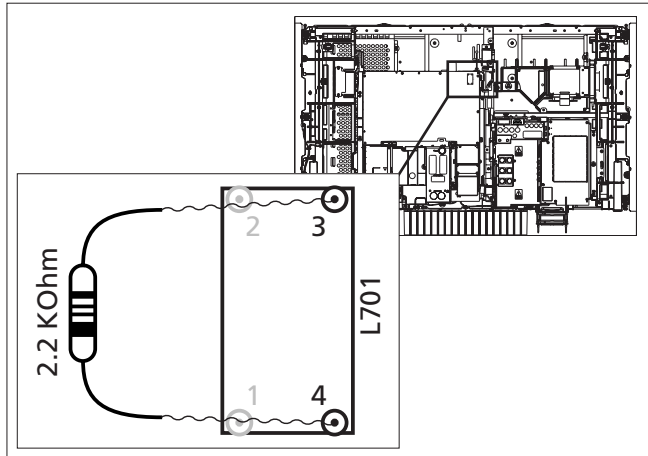


- Lift and pull of contrast screen



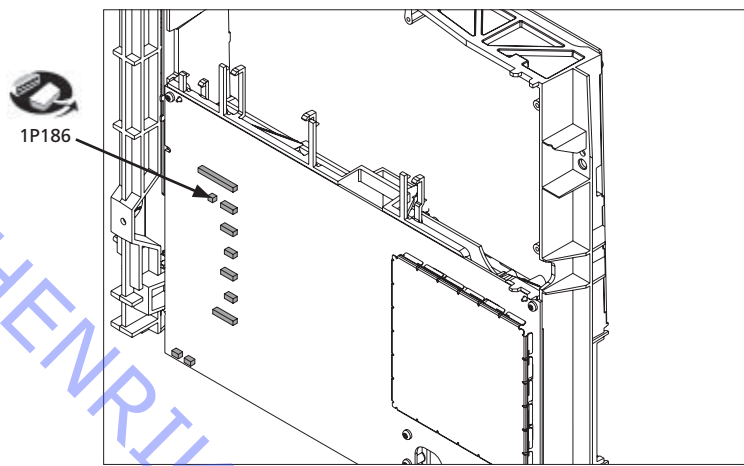
ABO-CENTER V/HENRIKSENS ELEKTRONIK

5.5 BeoVision 7-32 in service position
 Short-circuit pin 3 and 4, LCD
 power supply, as shown.
 If not, you will damage the
 LCD panel!

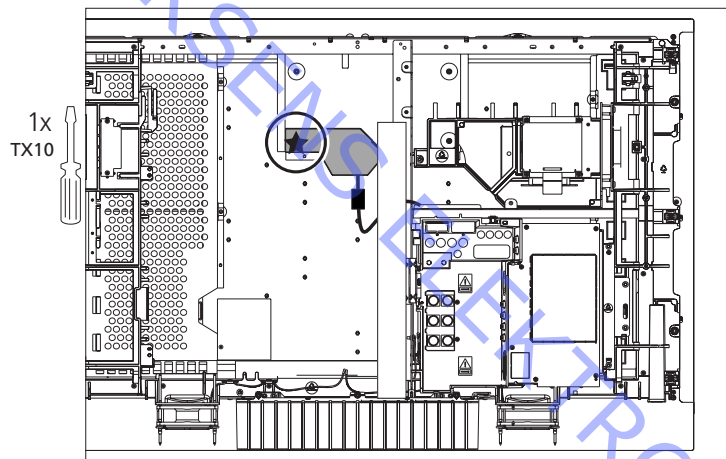


5.7 Left chassis in service position

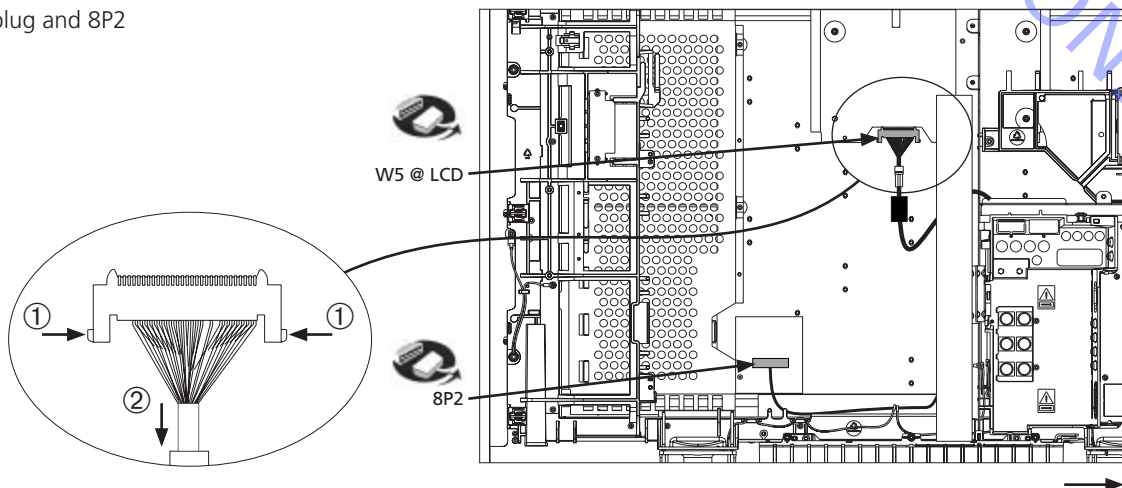
- Remove cables on PCB1



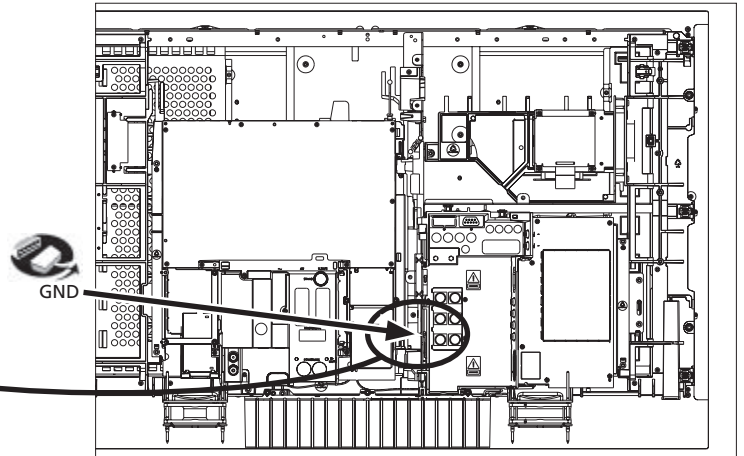
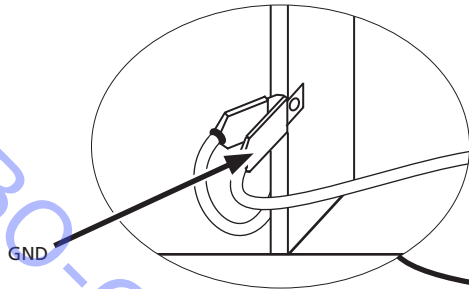
- Remove shield for LCD plug



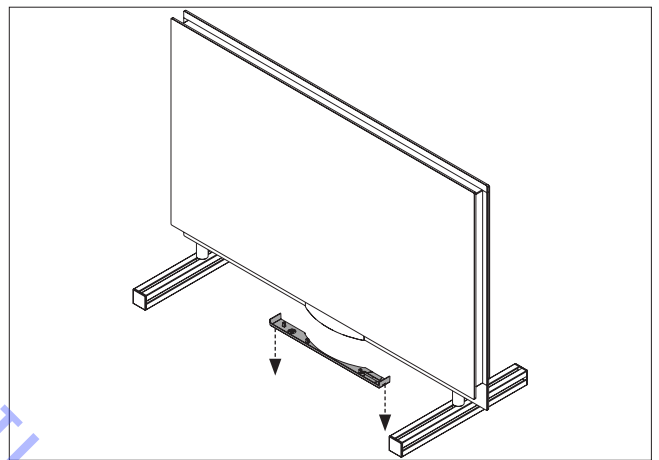
- Remove LCD plug and 8P2



- Remove GND plug

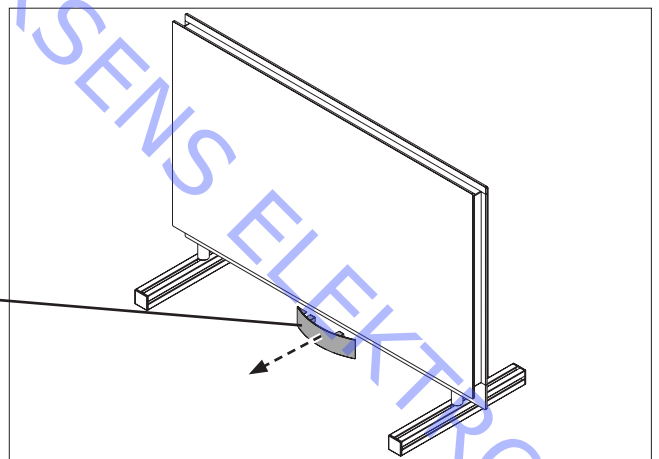
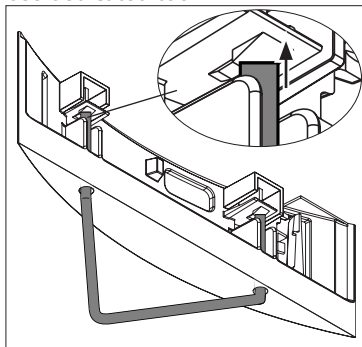


- Remove DVD touch panel



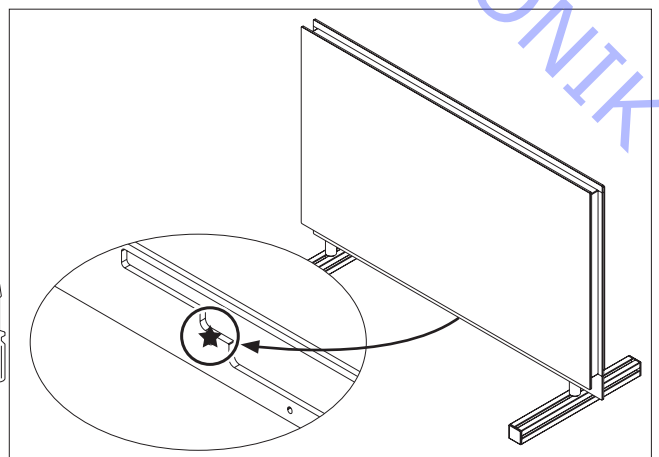
- Remove DVD front cover, by releasing the snaplocks

Use dedicated tool!

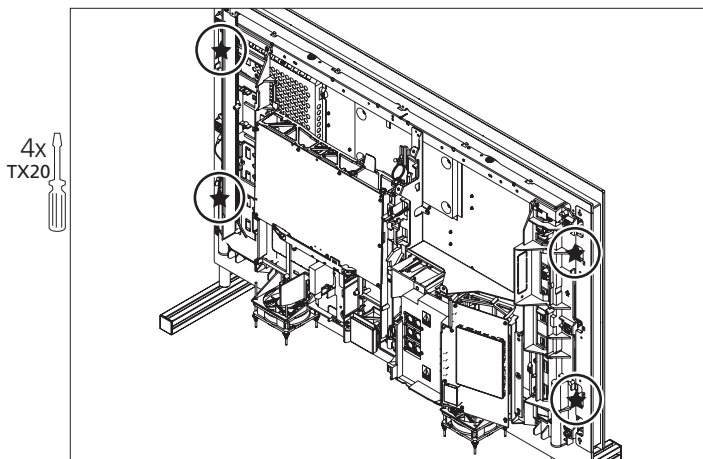


- Remove screw at DVD loader

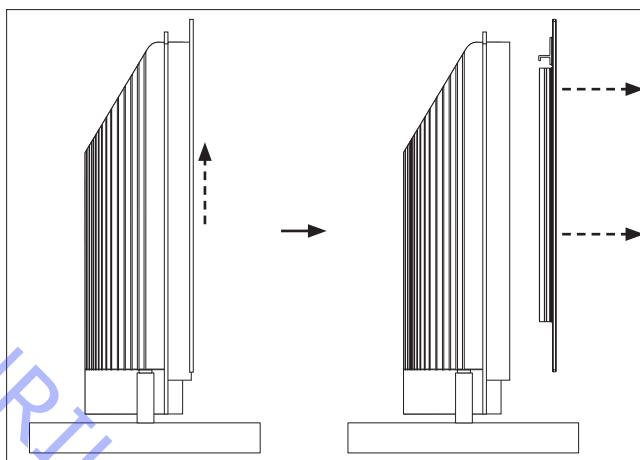
1x
TX20



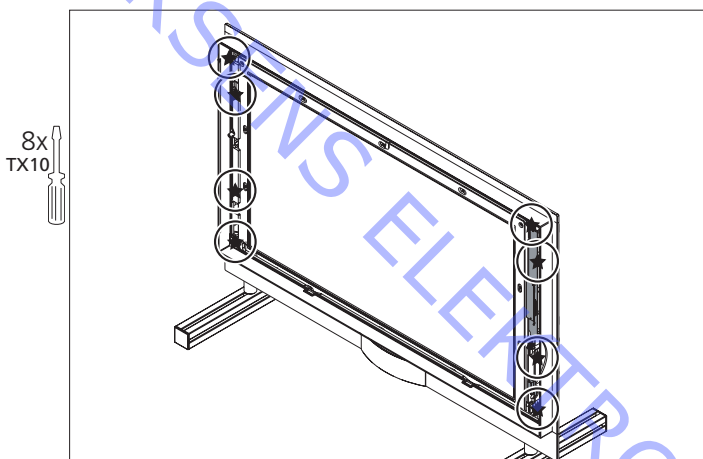
- Remove screws



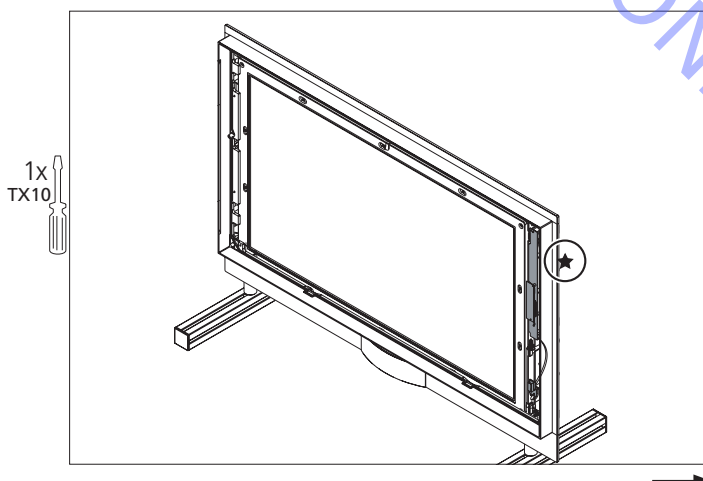
- Lift and pull of contrast screen



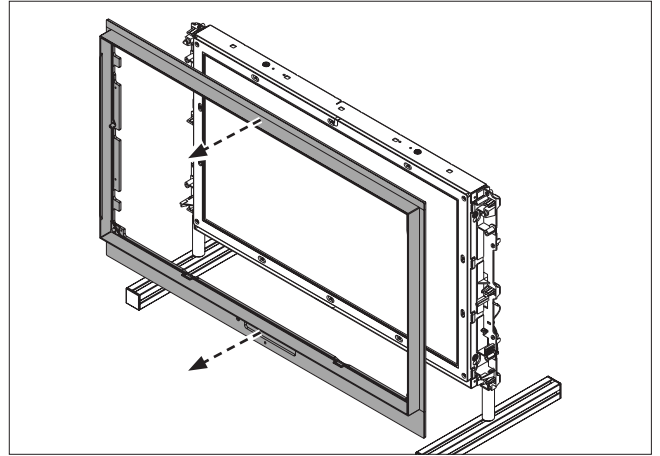
- Remove screws at front frame



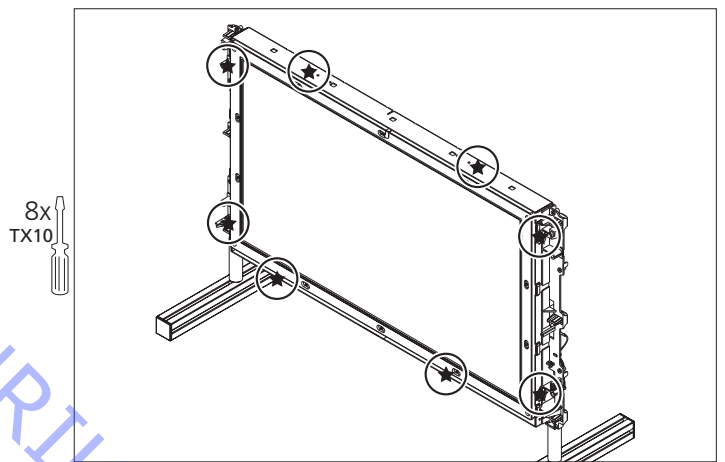
- Remove GND on back of front frame



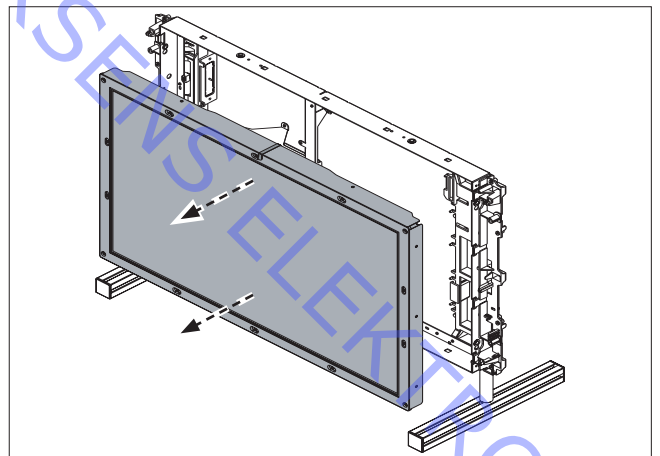
- Remove front frame



- Remove screws

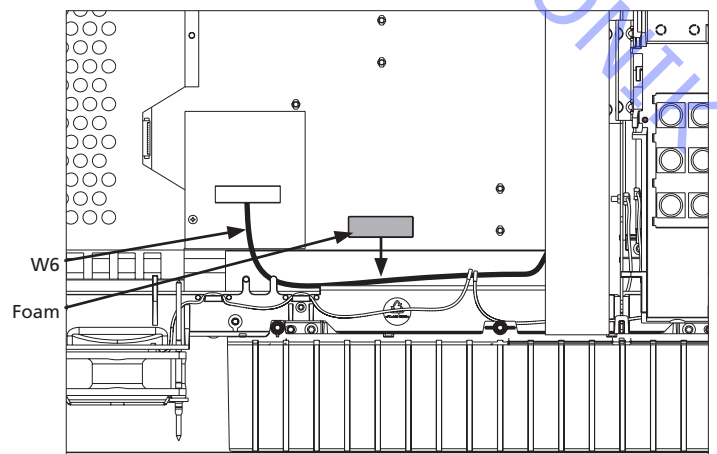


- Gently pull out LCD panel



Mounting new LCD!

- Remember correct placement of W6
- Remember placement of foam

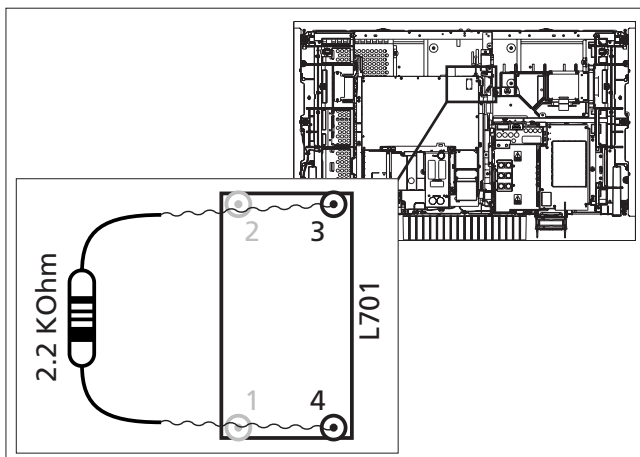


5.5 BeoVision 7-32 in service position

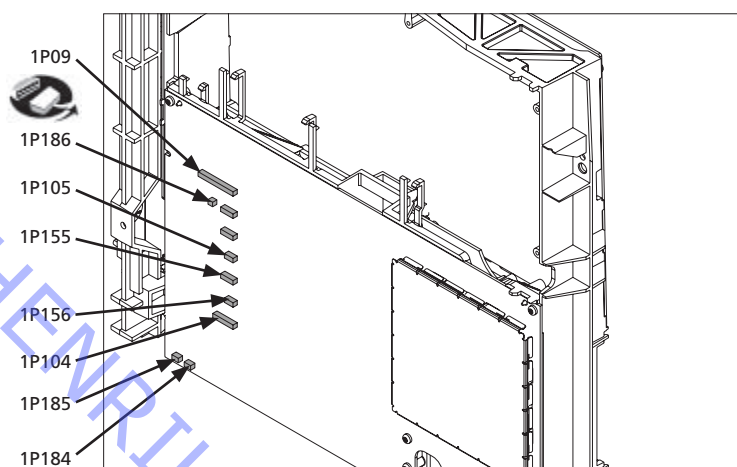
5.20 Remove DVB-S (if mounted)
Fig. >6 - >10

Short-circuit pin 3 and 4, LCD
power supply, as shown.
If not, you will damage the
LCD panel!

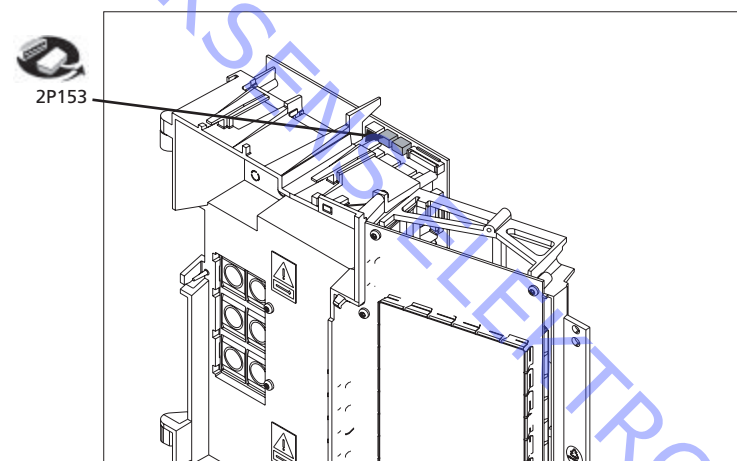
5.7 Left chassis in service position



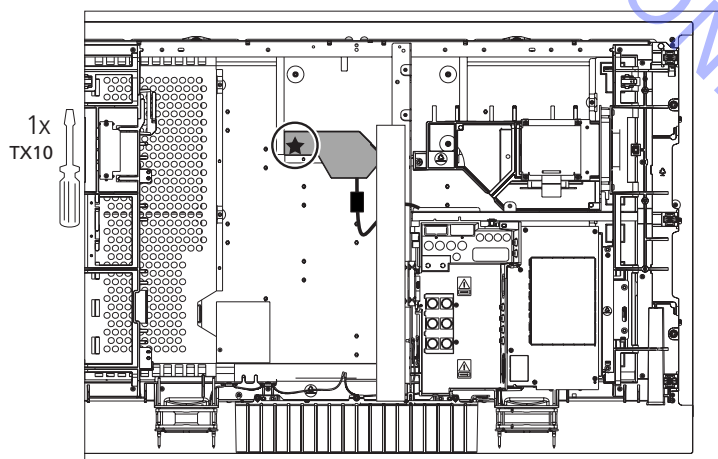
- Remove cables on PCB1



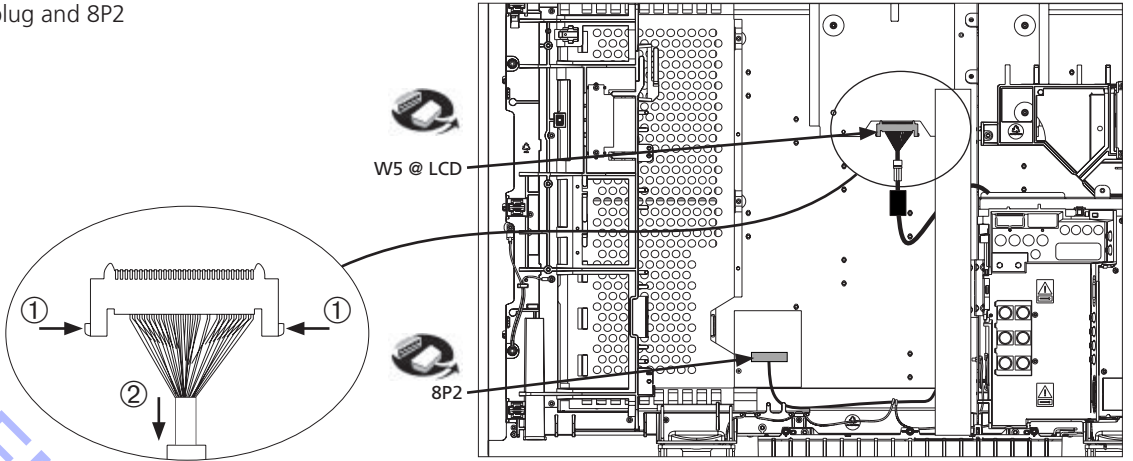
- Remove cable on PCB2



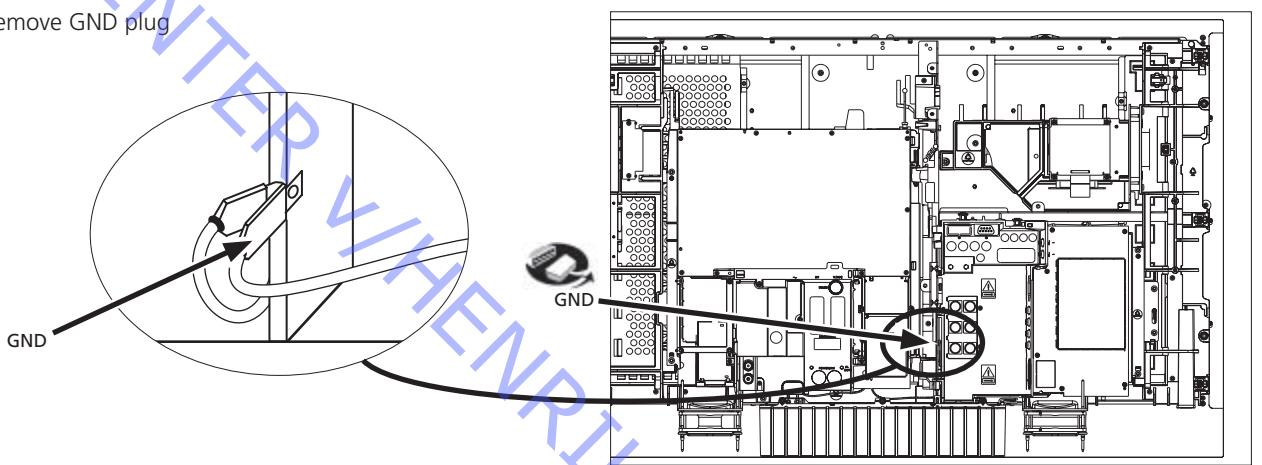
- Remove shield for LCD plug



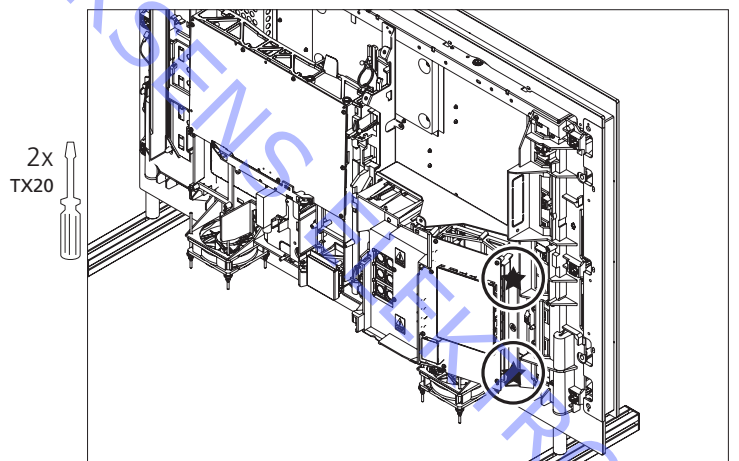
- Remove LCD plug and 8P2



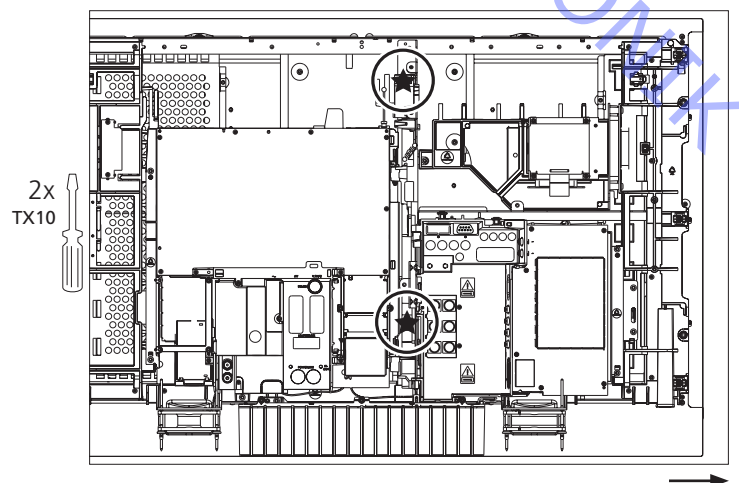
- Remove GND plug



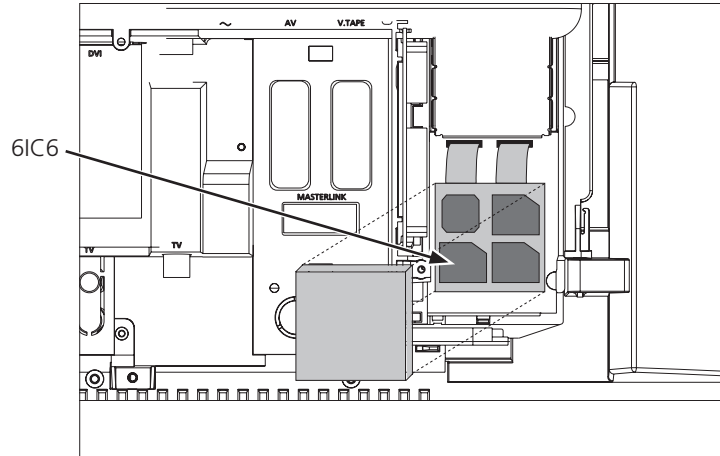
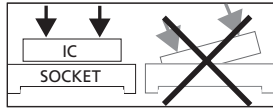
- Remove screws



- Remove screws and lift of Main chassis



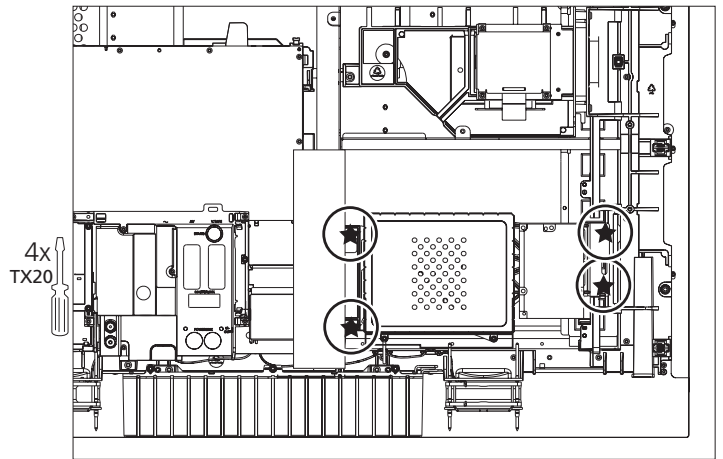
- Note: transfer 6IC6
Replace using IC-pliers (part no. 3629145)



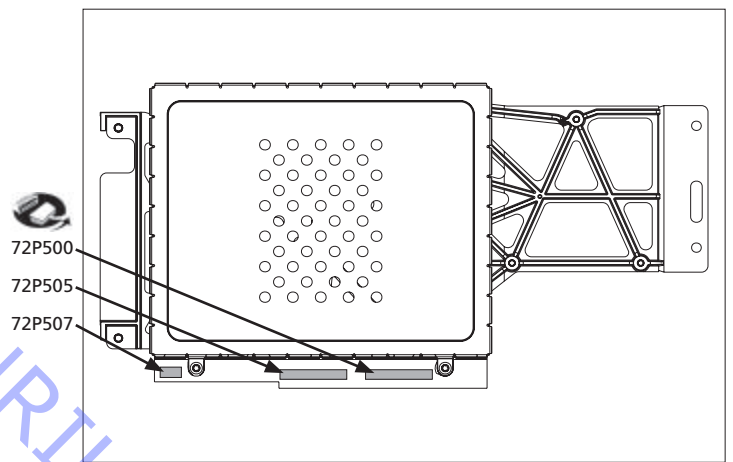
ABO-CENTER V/HENRIKSENS ELEKTRONIK

- ☞ 5.5 BeoVision 7-32 in service position
- ☞ 5.8 Right chassis in service position
- ☞ 5.28 Remove DVD supply, PCB74

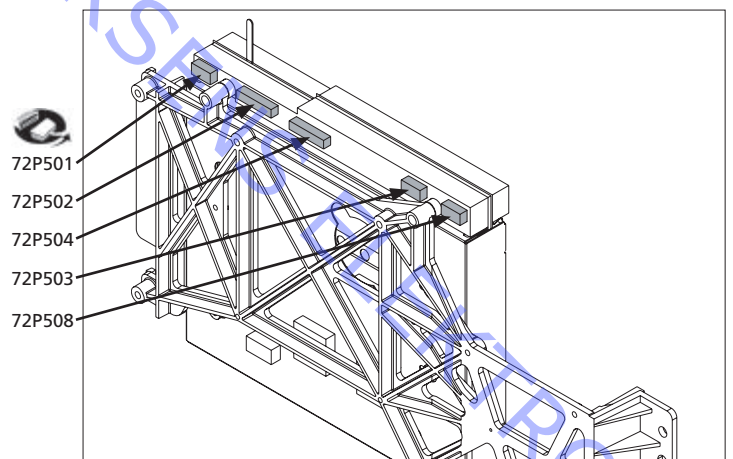
- Remove screws



- Remove plugs on front of 997 Module

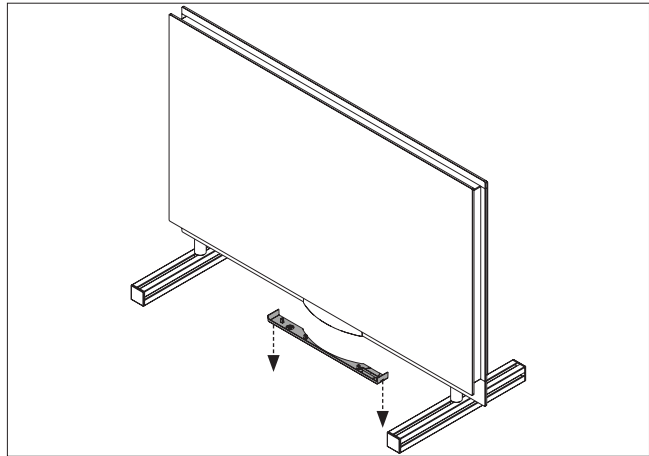


- Remove plugs on rear of 997 Module



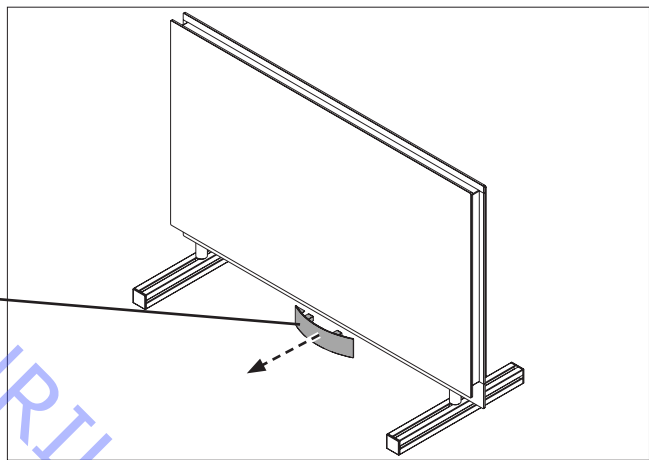
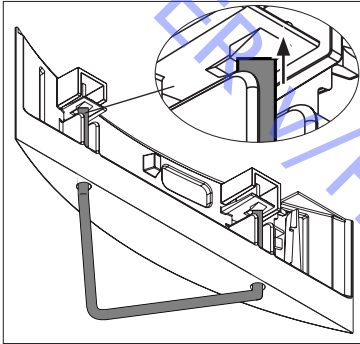
5.5 BeoVision 7-32 in service position

- Remove DVD touch panel



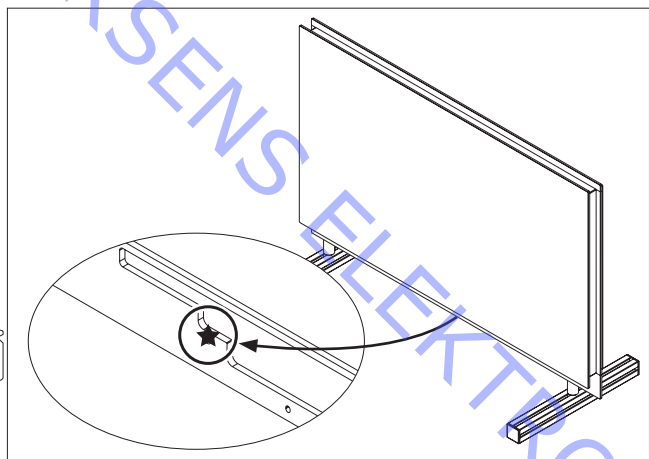
- Remove DVD front cover, by releasing the snaplocks

Use dedicated tool!



- Remove screw at DVD loader

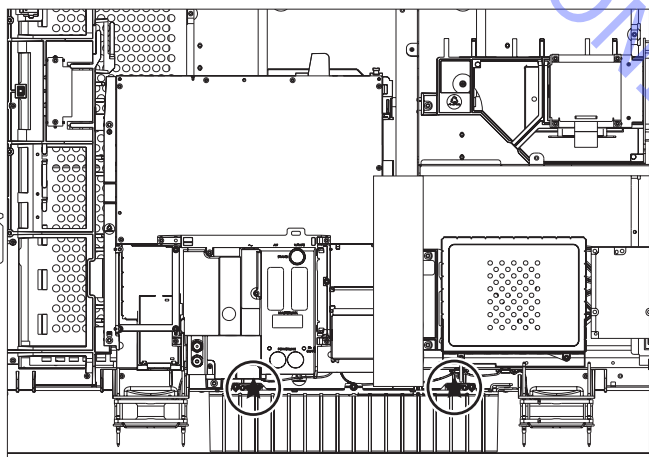
1x
TX20



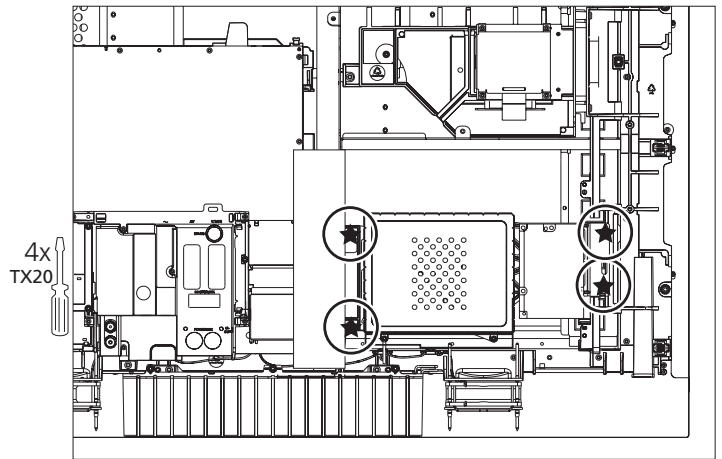
5.8 Right chassis in service position

- Remove screws

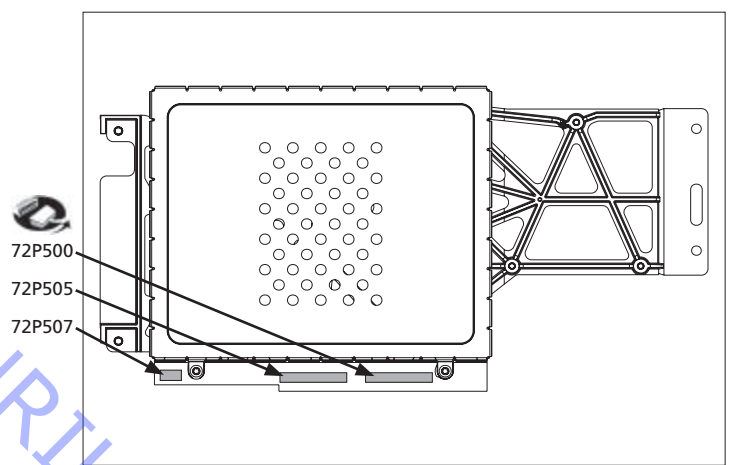
2x
TX20



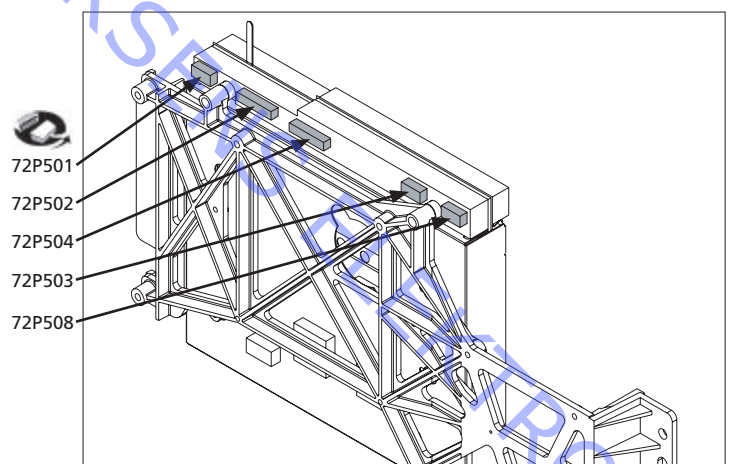
- Remove screws



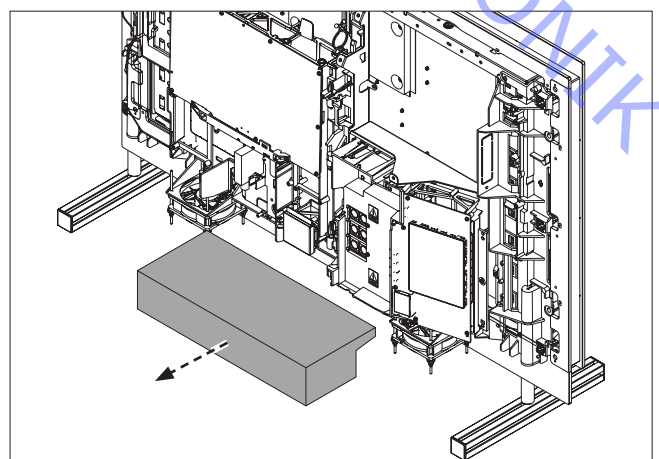
- Remove plugs on front of 997 Module



- Remove plugs on rear of 997 Module



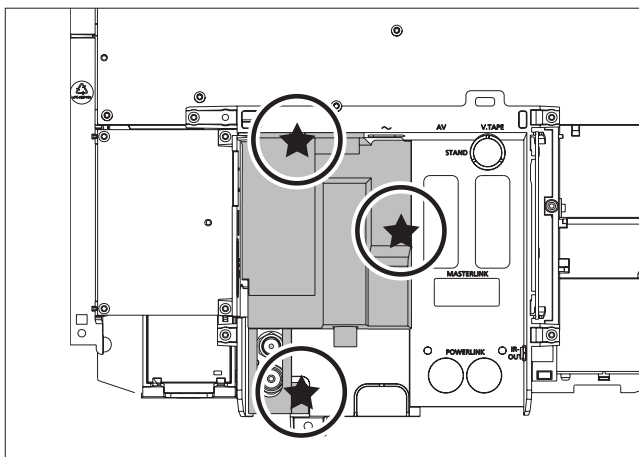
- Pull out DVD mechanism



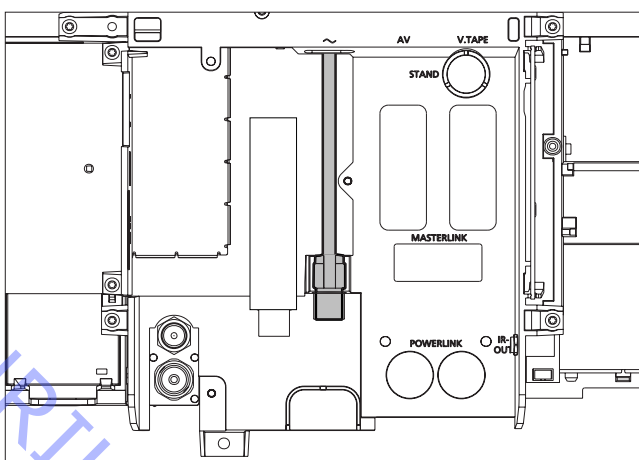
5.5 BeoVision 7-32 in service position

- 6
- Remove cover

3x
TX10



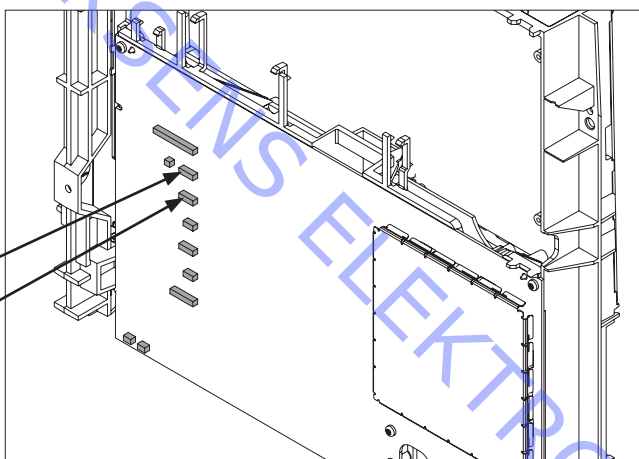
- 7
- Remove aerial cable for DVB-S



5.7 Left chassis in service position

- 8
- Remove cables on PCB1 for DVB-S

1P14
1P33

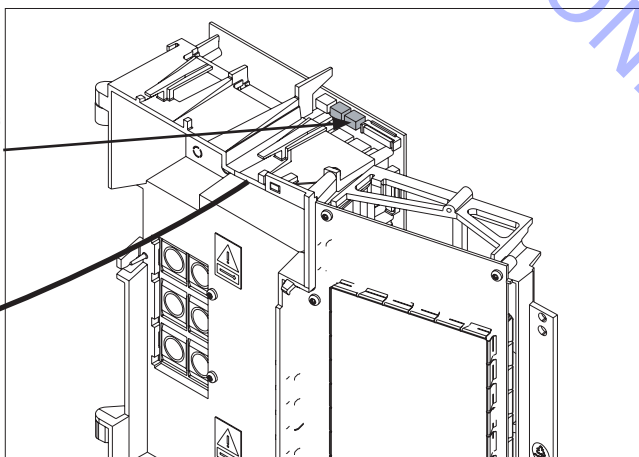
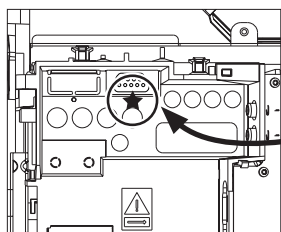


- 9
- Remove cable on PCB2 for DVB-S

- 10
- Remove Data cable for DVB-S

2P152

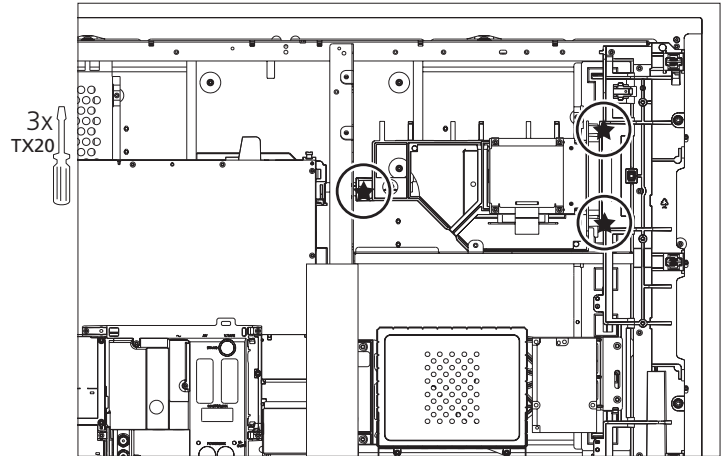
1x
TX10



ABO-CENTER V/HENRIKENS ELEKTRONIK

➤ 11

- Remove screws and pull out DVB-S

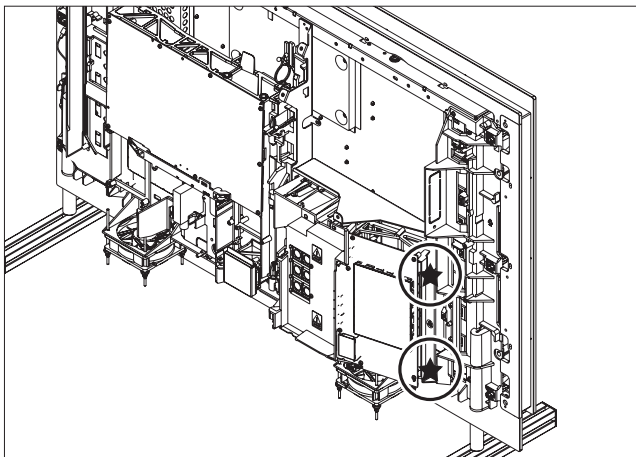


ABO-CENTER V/HENRIKSENS ELEKTRONIK

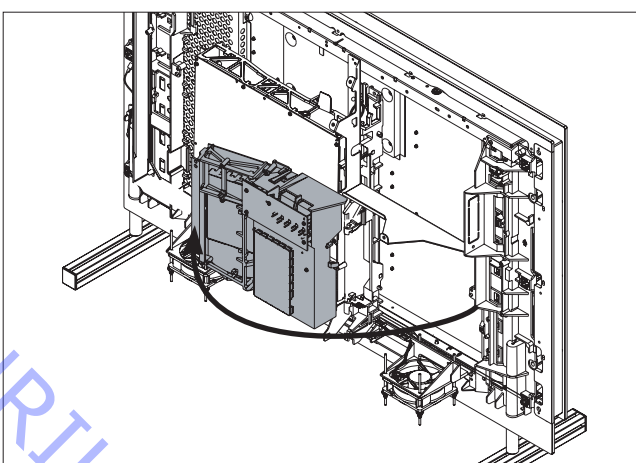
5.5 BeoVision 7-32 in service position

- Remove screws

2x
TX20

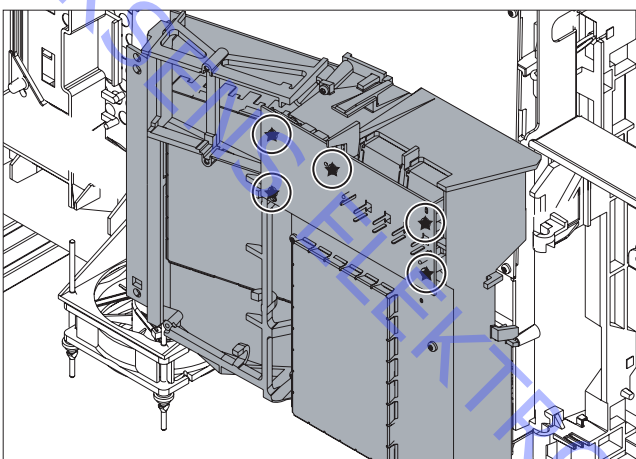


- Pull out right chassis 180°



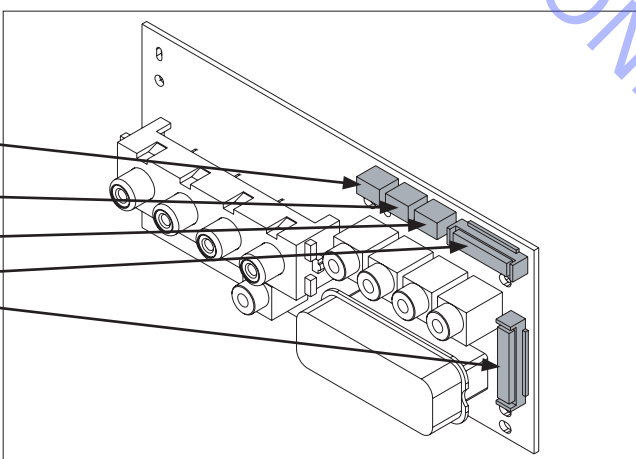
- Remove screws

5x
TX10



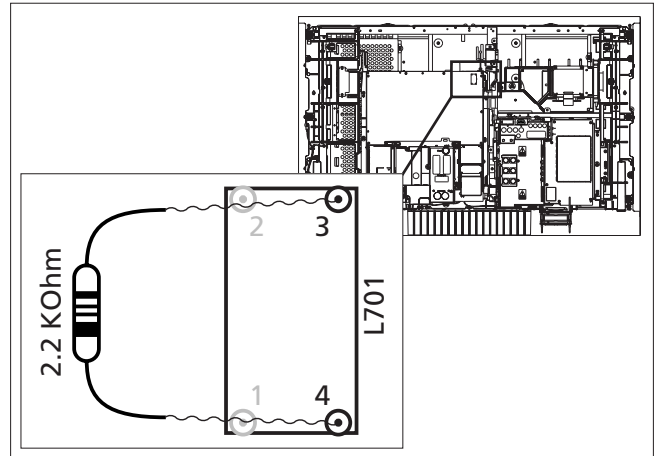
- Remove plugs

2P154
2P153
2P152
2P151
2P150

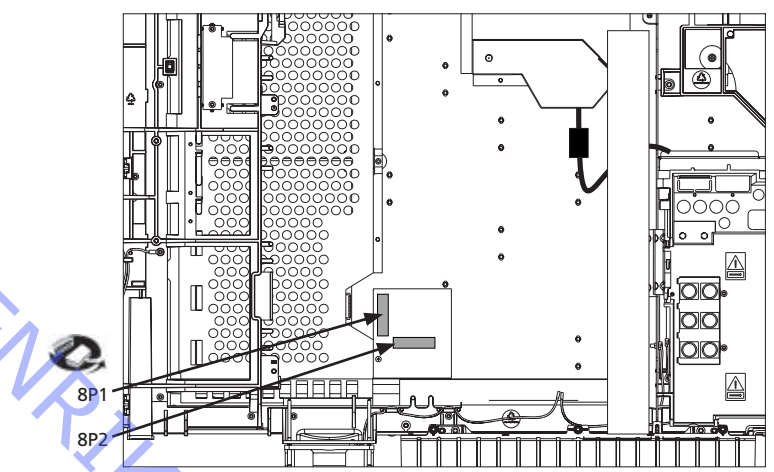


5.5 BeoVision 7-32 in service position
 Short-circuit pin 3 and 4, LCD
 power supply, as shown.
 If not, you will damage the
 LCD panel!

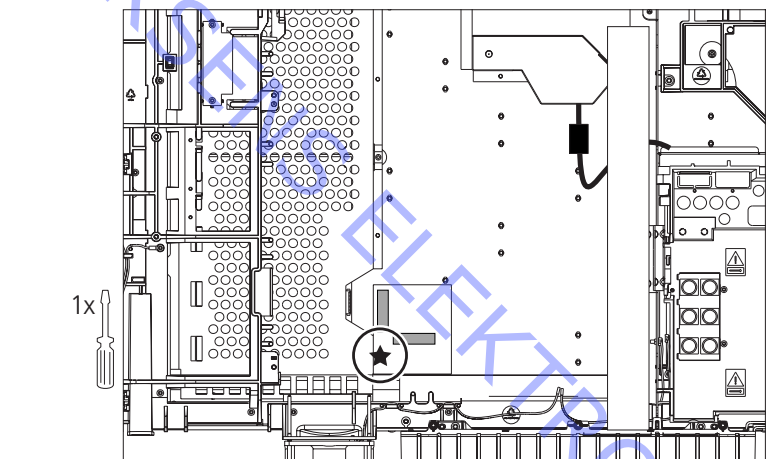
5.7 Left chassis in service position



- Remove plugs at PCB8



- Remove screw

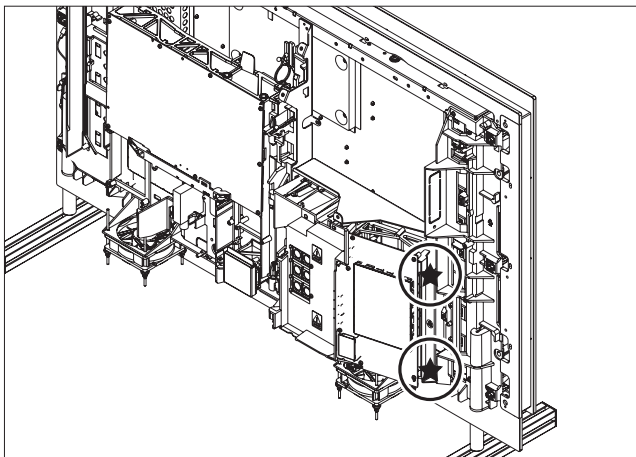


ABO-CENTER V/HENRIK ELEKTRONIK

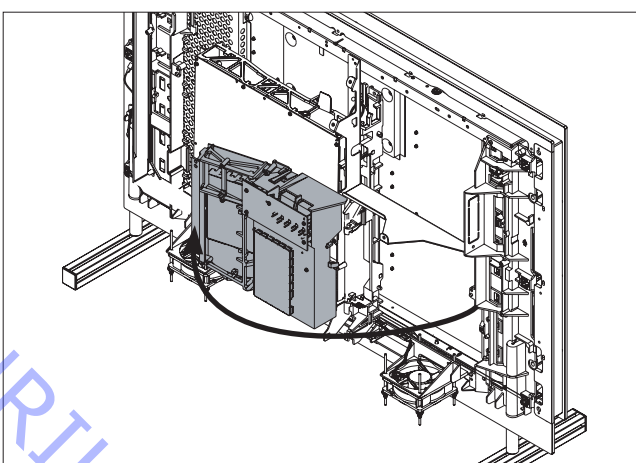
5.5 BeoVision 7-32 in service position

- Remove screws

2x
TX20

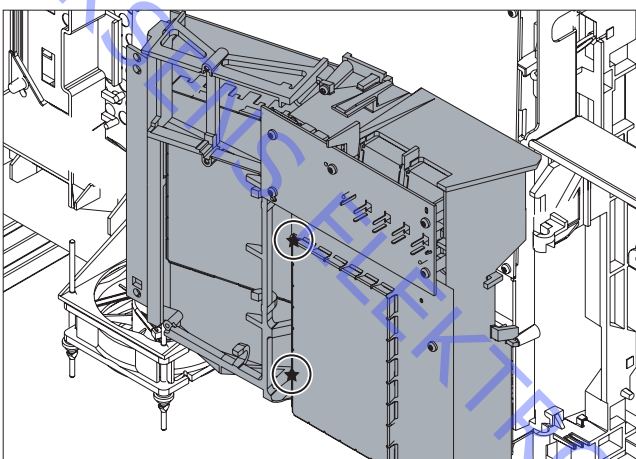


- Pull out right chassis 180°



- Remove screws

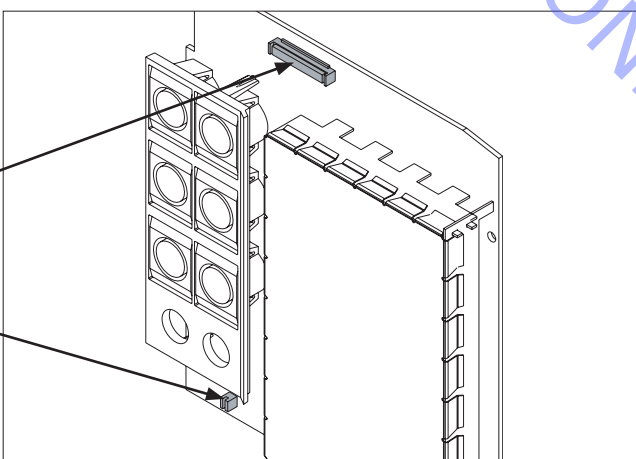
2x
TX10



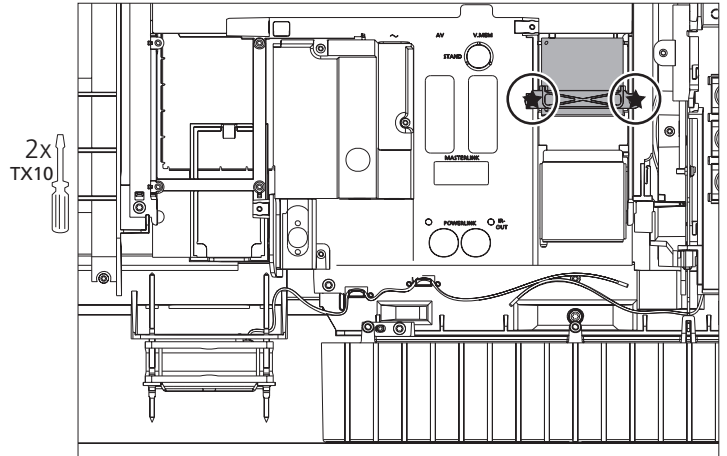
- Remove plugs

32P12

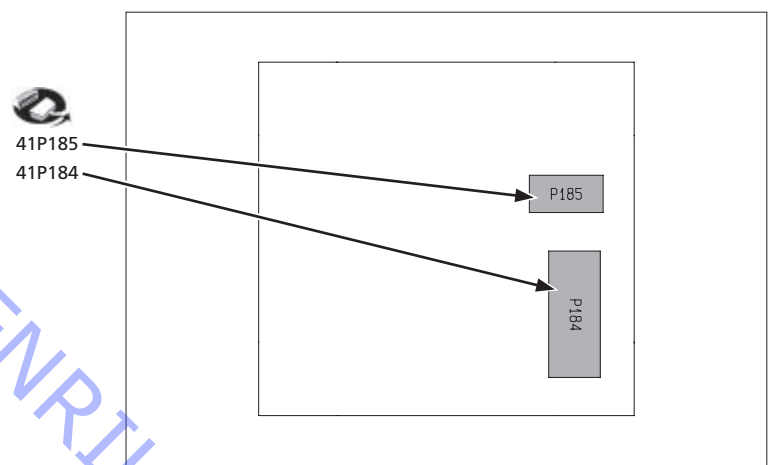
32P411



- 5.5 BeoVision 7-32 in service position
- Remove screws



- Remove plugs



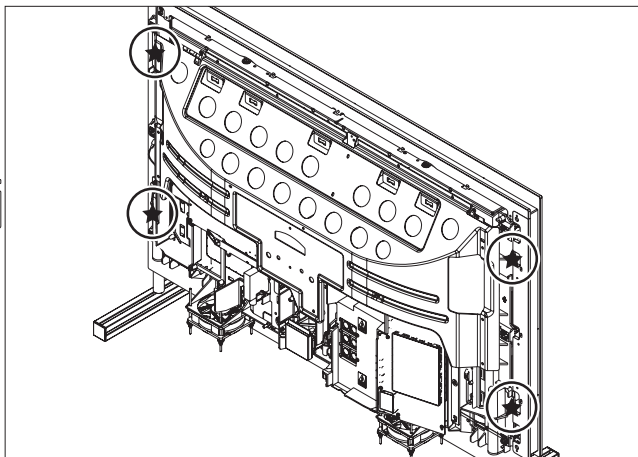
ABO-CENTER V/HENRIKSENS ELEKTRONIK

5.5 BeoVision 7-32 in service position

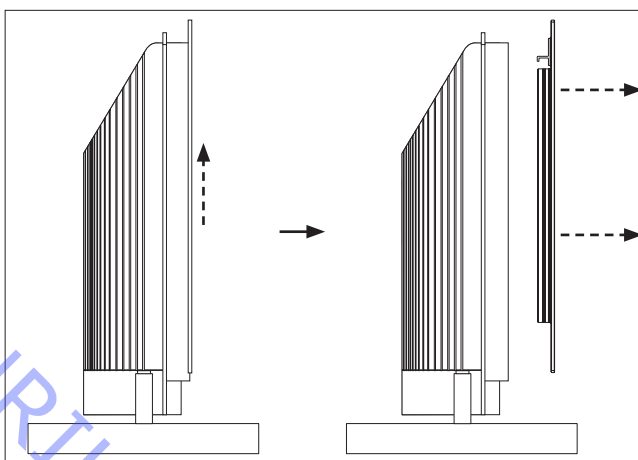
Fig. >1 – >5

- Remove screws

4x
TX20

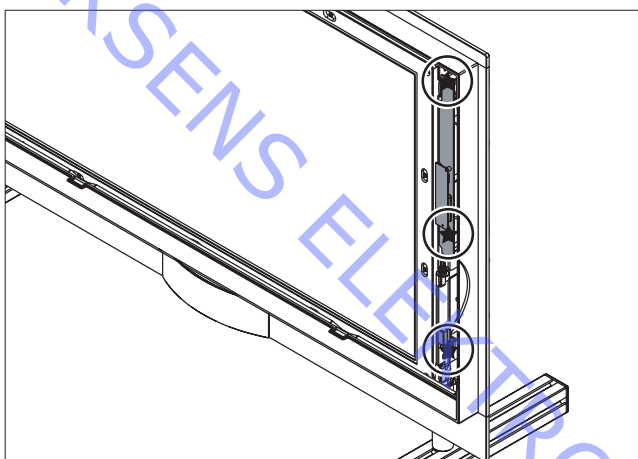


- Lift and pull of contrast screen



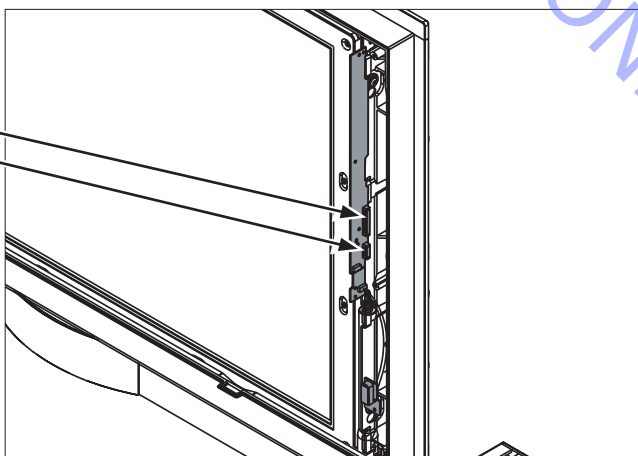
- Remove screws

3x
TX10



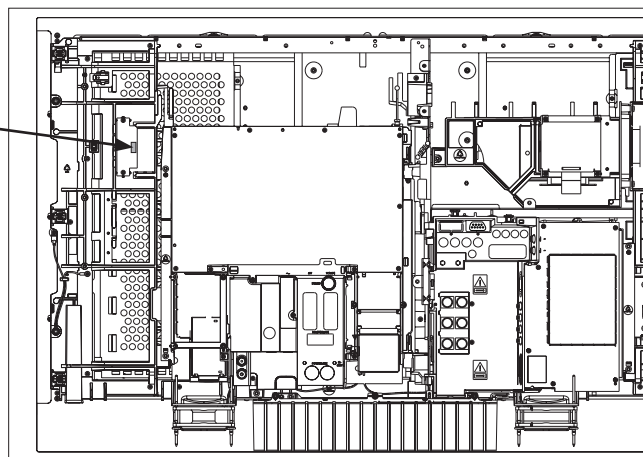
- Remove plugs

58P141
58P32

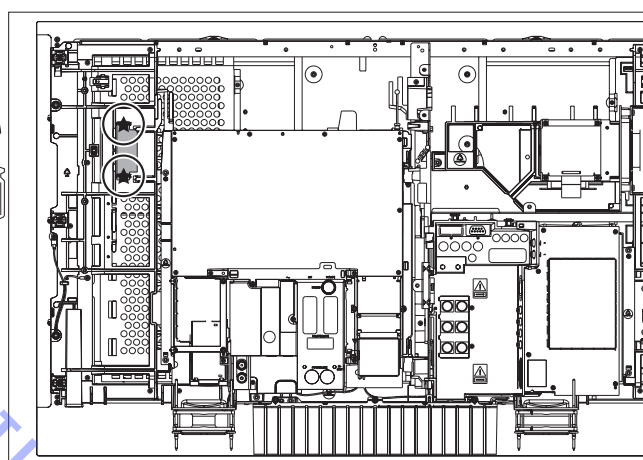


5.5 BeoVision 7-32 in service position

- Remove plug



- Remove screws



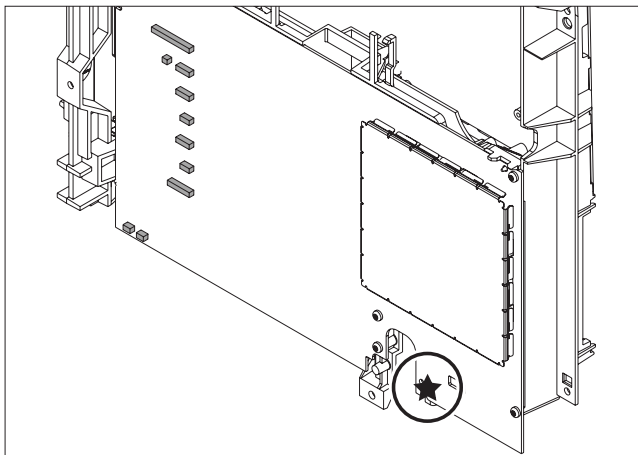
ABO-CENTER V/HENRIKSENS ELEKTRONIK

☞ 5.5 BeoVision 7-32 in service position

☞ 5.7 Left chassis in service position

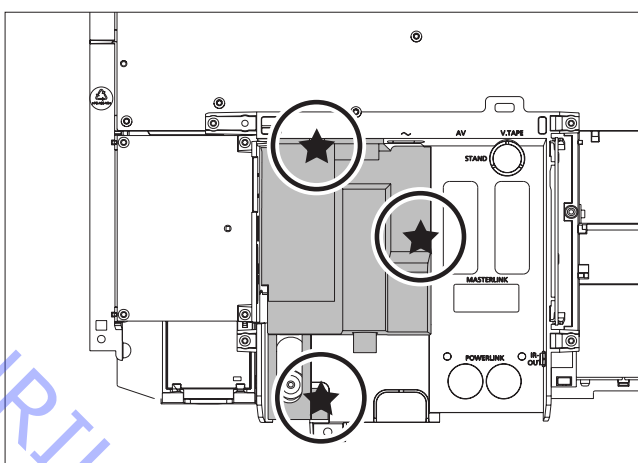
- Remove screw

1x
TX10



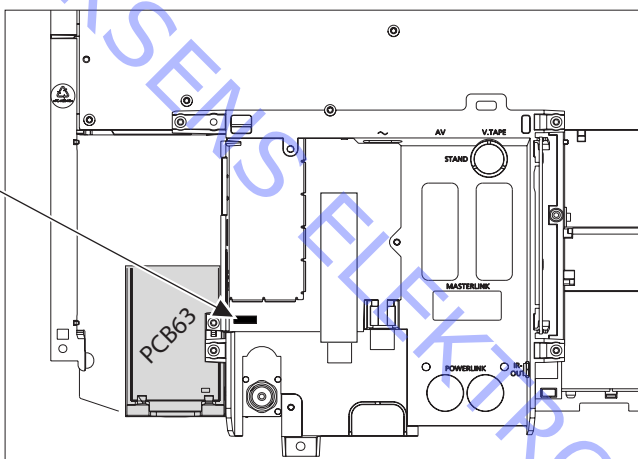
- Remove cover

3x
TX10

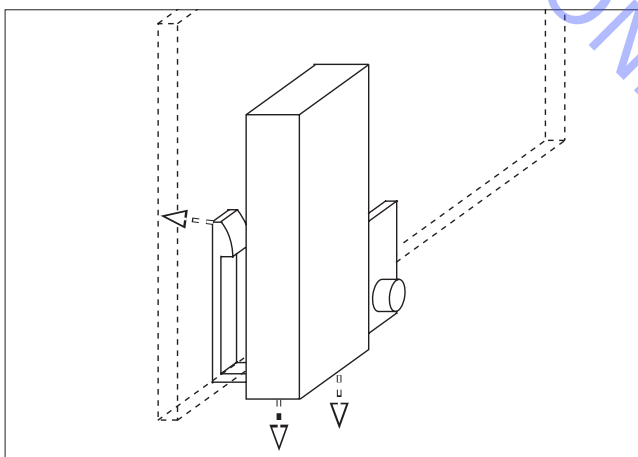


- Remove plug

1P63



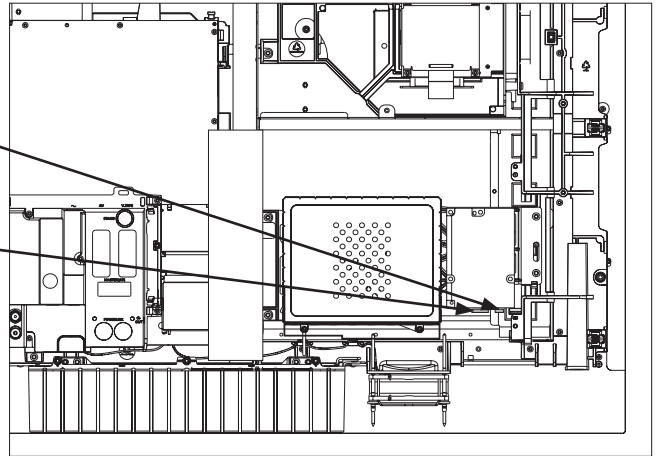
- Remove modulator



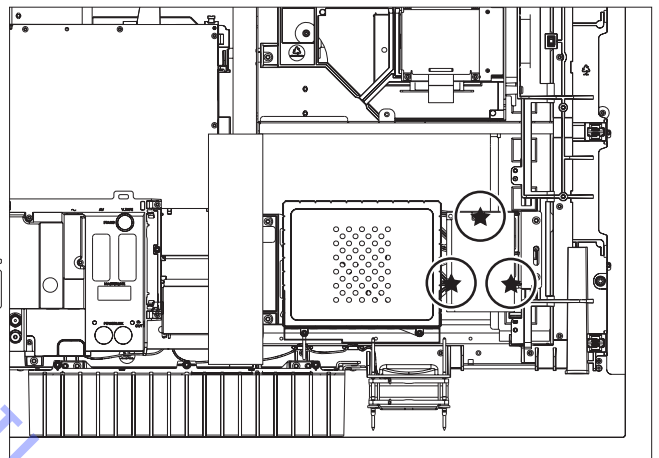
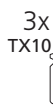
ABO-CENTER V/HENRIKSEN'S ELEKTROTEKNIK

- 5.5 BeoVision 7-32 in service position
- 5.8 Right chassis in service position

- Remove plugs



- Remove screws

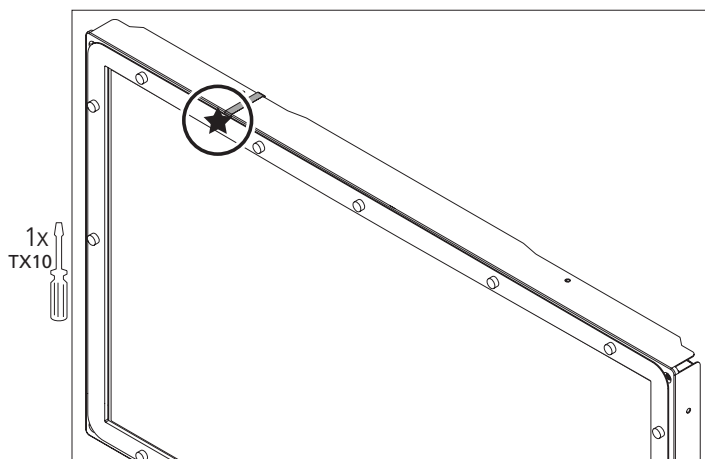


ABO-CENTER V/HENRIKSENS ELEKTRONIK

☞ 5.5 BeoVision 7-32 in service position

☞ 5.10 Remove LCD display

- Remove screw behind gasket

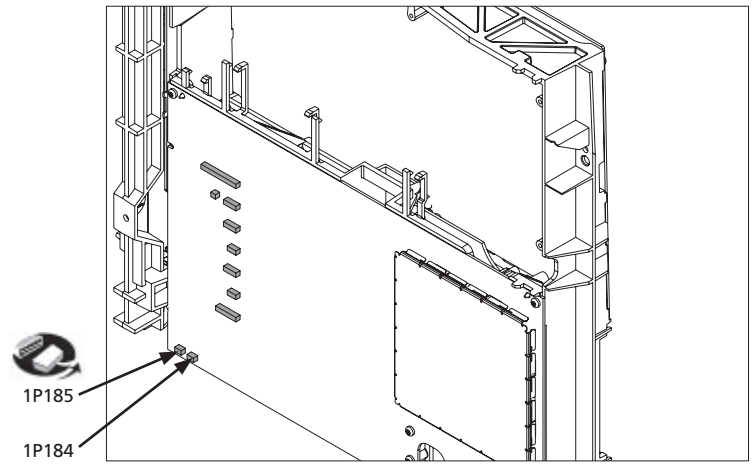


ABO-CENTER V/HENRIKSENS ELEKTRONIK

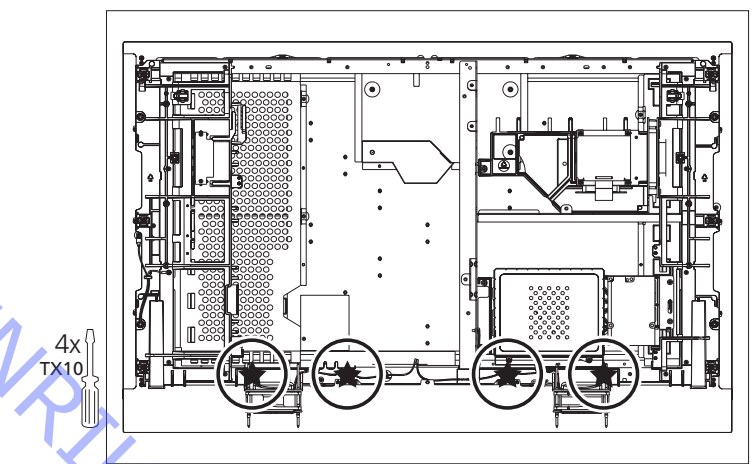
☞ 5.5 BeoVision 7-32 in service position

☞ 5.18 Remove DVD mechanism

- Remove cables for fan

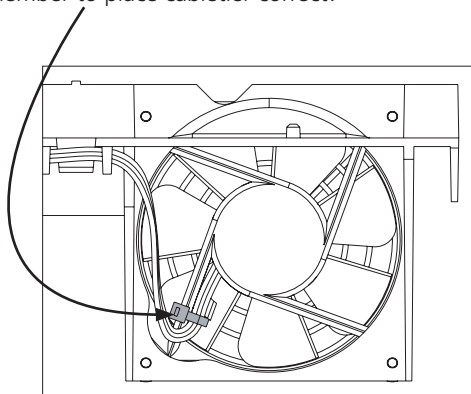


- Remove screws

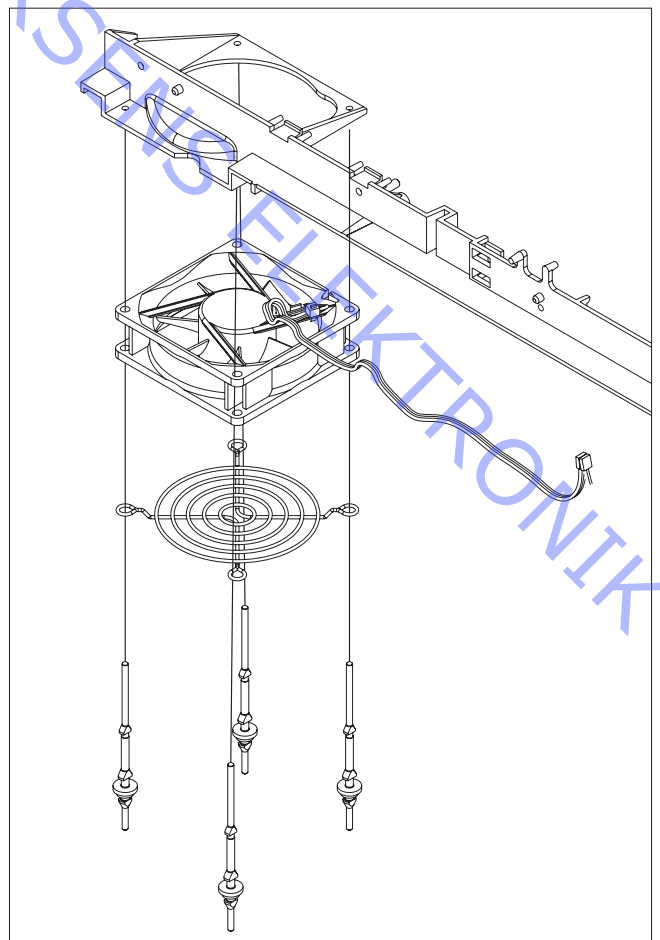
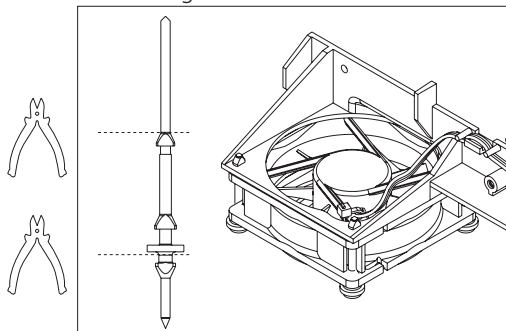


- Mount new fan on bracket

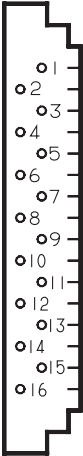
- Remember to place cabletier correct!



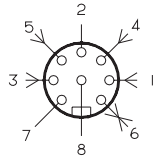
- Cut rubber bushing as shown!



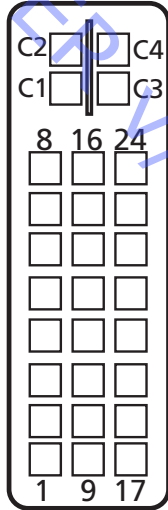
ABO-CENTER V/HENRIKSENS ELEKTRONIK

DSM (Digital Surround Sound module)	
Decoding capabilities	Dolby® Digital 5.1 channel decoding Dolby® Pro-Logic decoding of two channel Dolby® Digital Dolby® Pro-Logic decoding of two channel PCM Dolby® Pro-Logic decoding of two analogue channels (Lt/Rt) Automatic format detection (Dolby® Digital, DTS and PCM)
Calibration	3 channel tone control & loudness (L/C/R) Bass management, Delay management
Sound modes (Speaker 1 - 5)	Sound mode 1 : Stereo center speakers (Subwoofer muted) Sound mode 2 : Stereo in L/R speakers, Subwoofer is active Sound mode 3 : Dolby® 3 stereo Sound mode 4 : Dual stereo, stereo in L/R front & rear speakers, Subwoofer is active Sound mode 5 : Dolby® digital, Dolby® Pro-logic, DTS
Connections	
Digital audio input (A1 - A4)	4 x Coax phono
External Beolab loudspeakers	8 x Power Link
DVD	
Disc sizes	12 cm - 5"
Frequency range	20Hz - 20kHz
Playback the following	DVD-Video, Video CD, CD-DA, CD-R, CD-RW, CD-MP3, JPEG Multistandard PAL/NTSC
Signal-to-noise-ratio	Typical 100dB, A weighted, in Audio mode
DVD Region	According to type (see type survey)
Optional	
Digital Satellite module (DVB-S)	Type 4038 (part no. 1403800)
Home Cinema Control kit	Type 4364 (part no. 1436400)
Table stand (black)	Type 4097 (part no. 1409766)
Motorised table stand (aluminium)	Type 4092 (part no. 1409211)
Motorised floor stand (aluminium)	Type 4091 (part no. 1409111)
Wall bracket (incl. speakermounting) - close (aluminium)	Type 4095 (part no. 1409511)
Wall bracket (incl. speakermounting) - deep (aluminium)	Type 4096 (part no. 1409611)
RF link amplifier	Type 4052 (part no. 1405266)
RF link amplifier with return path	Type 4053 (part no. 1405366)
Galvanic Isolator (to be used with above RF link amplifiers)	Part no. 8039004
Dimensions W x H x D/Weight	
	882 x 566 x 159 mm + stand/ approx 30 kg
Power consumption	
	Typical 152 watts, St By < 1 watt
CONNECTIONS	
MASTER LINK	Pin 1 Data- -0.4V ±0.1V Pin 2 Data+ +0.4V ±0.1V Pin 3 ML sense Pin 4-8 N.C. Pin 9 ATI transmit Pin 10 ATI receive Pin 11 -supply voltage -7V to -15V (in St By -3V to -15V) Pin 12 +supply voltage +7V to +15V (in St By +3V to +15V) Pin 13 Audio -L 1V Bal, Rin 2.2Mohms, Rout 75ohms Pin 14 Audio +L 1V Bal, Rin 2.2Mohms, Rout 75ohms Pin 15 Audio -R 1V Bal, Rin 2.2Mohms, Rout 75ohms Pin 16 Audio +R 1V Bal, Rin 2.2Mohms, Rout 75ohms
	

POWER LINK CENTRE	Pin 1	PL ON => 2.5V, OFF =< 0.5V
SURROUND SOUND SPEAKERS	Pin 2	Signal GND
FRONT & REAR CINEMA CENTRE & SUBWOOFER	Pin 3	Audio L out 0V - 6.5V RMS
	Pin 4	PL speaker ON => 2.5V, OFF =< 0.5V
	Pin 5	Audio R out 0V - 6.5V RMS
	Pin 6	Data: High >3.5V, Low <0.8V
	Pin 7	Data GND
	Pin 8	Not used
	(Pin 3 and 5 are connected in the SUBWOOFER socket)	

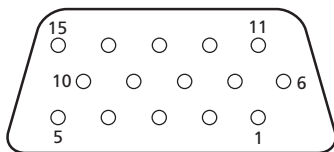


DVI-I (For connection of e.g. a PC. Supported formats are: DVI and VGA, 60 Hz, 640 x 480, 800 x 600, 1024 x 768, 1280 x 720, 1366 x 768)	Pin 1	Data 2 -
	Pin 2	Data 2 +
	Pin 3	Data 2/4 shield
	Pin 4	Data 4 -
	Pin 5	Data 4 +
	Pin 6	DDC Clock
	Pin 7	DDC Data
	Pin 8	Analog vert. sync
	Pin 9	Data 1 -
	Pin 10	Data 1 +
	Pin 11	Data 1/3 shield
	Pin 12	Data 3 -
	Pin 13	Data 3 +
	Pin 14	+ 5V
	Pin 15	GND
	Pin 16	Hot plug detect
	Pin 17	Data 0 -
	Pin 18	Data 0 +
	Pin 19	Data 0/5 shield
	Pin 20	Data 5 -
	Pin 21	Data 5 +
	Pin 22	Clock shield
	Pin 23	Clock +
	Pin 24	Clock -
	C1	Analog red
	C2	Analog green
	C3	Analog blue
	C4	Analog hor. sync.
	C5	Analog GND

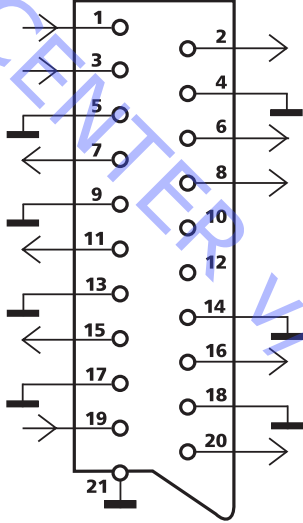


AV4	Phono	Composite video in 1Vpp 75 ohms & Audio L-R in 0.2 - 2V RMS > 10 kohms
DIGITAL AUDIO IN A1, A2, A3, A4	Coax phono	Digital audio inputs
IR CONTROL OUT (For IR control of external equipment connected to one of the AV sockets)	C1	Mini jack stereo (because of flash update)
	C2, C3 & C4	Mini jack mono

PROJECTOR	Pin 1	Red out 0.7 Vpp 75 ohms
	Pin 2	Green out 0.7 Vpp 75 ohms
	Pin 3	Blue out 0.7 Vpp 75 ohms
	Pin 13	H Sync out 5 Vpp 75 ohms
	Pin 14	V Sync out 5 Vpp 75 ohms
	Pin 6, 7, 8 & 10	GND
	Pin 4 5, 9, 11, 12 & 15	Not used



Pr/Pb/Y (For connection of video signal from an external source such as a HDTV source, can be used in conjunction with an AV socket - or a digital audio socket)	Phono	Component video inputs
---	-------	------------------------

IR IN	Mini jack
(For connection of an external IR receiver used in connection with Home cinema setups, where the screen covers the IR receiver of the television)	
P1 BtB P2	Stereo mini jack IR code converter outputs (for Hotel setups)
DATA	9 pin D-sub (for Hotel setups)
AV1, AV2 & AV3	
	<p>Pin 1 Audio R out 1V RMS 150 ohms (N.C. on AV3)</p> <p>Pin 2 Audio R in 1V RMS 40 kohms</p> <p>Pin 3 Audio L out 1V RMS 150 ohms (N.C. on AV3)</p> <p>Pin 4 Audio GND</p> <p>Pin 5 Blue GND</p> <p>Pin 6 Audio L in 1V RMS 40 kohms</p> <p>Pin 7 Blue in 0.7 Vpp 75 ohms</p> <p>Pin 8 Play voltage: Logic 0 = 0V to 2V Logic 1 = 9.5V to 12V (4:3 info) 5V to 7V = 16:9 info AV1 Data in/out AV2 & AV3 Data out</p> <p>Pin 9 Green GND</p> <p>Pin 10 Not used</p> <p>Pin 11 Green in 0.7 Vpp 75 ohms</p> <p>Pin 12 Not used</p> <p>Pin 13 Red GND</p> <p>Pin 14 Blanking GND</p> <p>Pin 15 Red in 0.7 Vpp 75 ohms – is also used for C in (not on AV3)</p> <p>Pin 16 Blanking in Logic 0 = 0V to 0.4V Logic 1 = 1V to 3V R in 75 ohms</p> <p>Pin 17 Video out GND</p> <p>Pin 18 Video in GND</p> <p>Pin 19 Composite video out 1 Vpp 75 ohms (N.C. on AV3)</p> <p>Pin 20 Composite video in 1 Vpp 75 ohms – is also used for Y in (not on AV3)</p> <p>Pin 21 Shield</p>
CAMCORDER VIDEO	Composite video in 1Vpp 75 ohms auto detection
L & R	Audio L & R in 0.2V - 2 V RMS >10 kohms
PHONES	Ø 3.5 mm 8 - 32 ohms
DVB DATA	9 pin D-SUB RS232 data (for update reasons only)
STAND	<p>Pin 1 GND</p> <p>Pin 2 Turn Left < 1.4V</p> <p>Pin 3 Turn Right < 1.4V</p> <p>Pin 4 Stand Position feedback 0 - 5V pulses</p> <p>Pin 5 14V supply</p>
TV IN	75 ohms aerial input female
LINK TV OUT	75 ohms aerial male. Output to RF Link amplifier
DVB	F-connector DVB-S input (optional)

Subject to change without notice

Type survey

Type	DVD Region	System	Modulator	Market	Modification to other TV systems		
					B/G	B/G, L/L', D/K, I	B/D, M, D/K, I
9321	2	B/G	G	NEU Austria, Belgium, Croatia, Denmark, Finland, Germany, Greece, Holland, Israel, Italy, Kuwait, Norway, Oman, Portugal, Slovenia, Spain, Sweden, Turkey, United Arab Emirates		8053128	8053129
9322	3	B/G	G	NEU Indonesia, Malaysia, Singapore, Thailand		8053128	8053129
9323	3	M, I, D/K	I	HK Hong Kong	2*	8053128	2*
9324	2	I	I	GB South Afrika, UK	1*	1*	8053129
9325	4	B/G	G	AUS Australia, New Zealand		8053117	8053129
9326	2	B/G, D/K	G	EEU Czech Repub., Hungary, Poland, Slovak Rep.	1*	1*	8053129
9327	5	B/G, D/K	G	EEU Russia, Morocco	1*	1*	8053129
9328	2	B/G, L/L', I	G	FGB Bahrain, Egypt, France, Lebanon, Qatar, Saudi Arabia, Switzerland	1*	1*	8053129

1* Can be set to B/G, L/L', D/K and I in Service Mode.

2* Can be set to B/G, M, D/K and I in Service Mode.

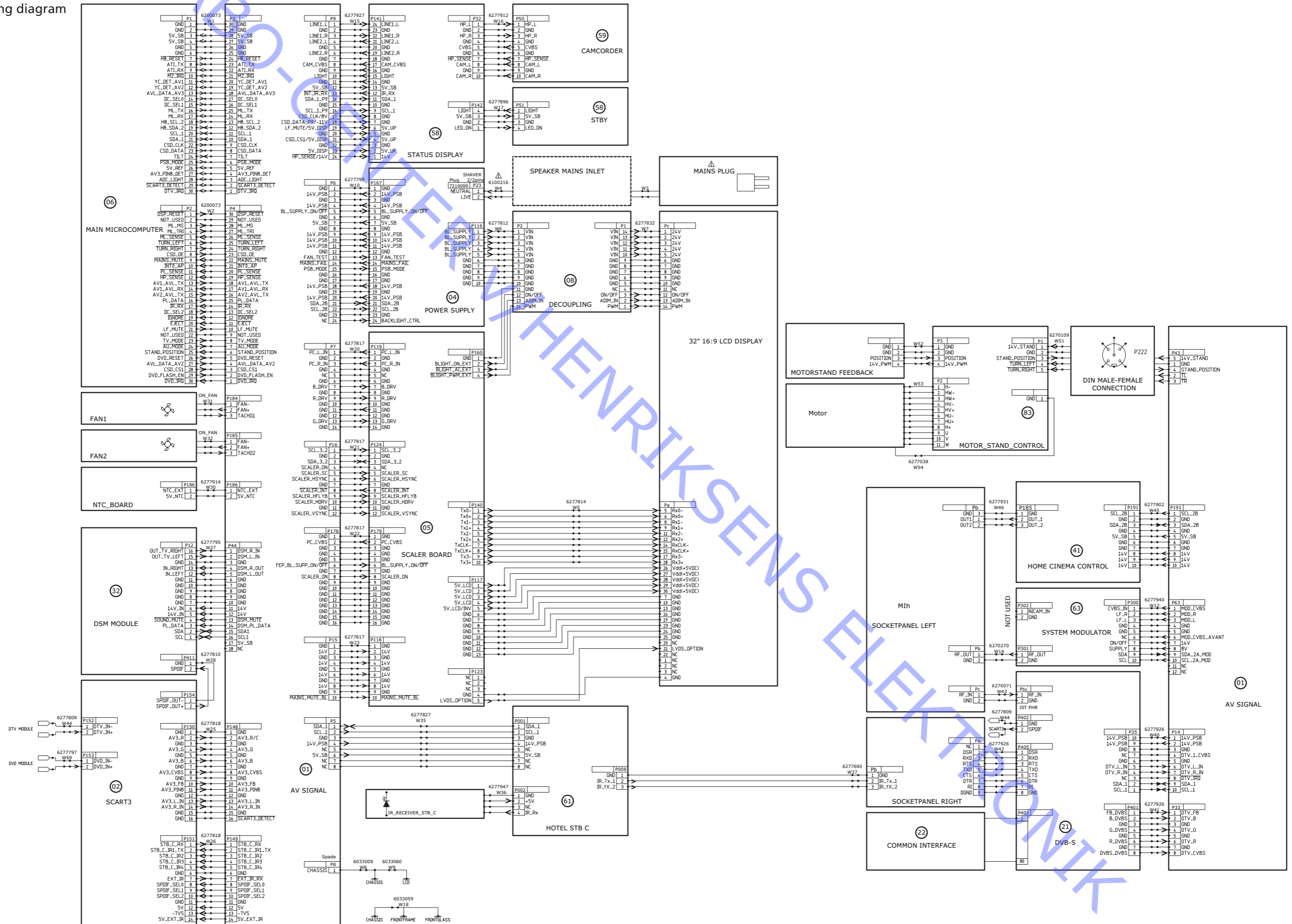
Modification to other TV systems either by means of chassis exchange or change the setting in the TV Service menu, may cause limitations in functionality due to the modulator system G or I.

All types mentioned are equipped with PAL/SECAM/NTSC colour decoder.

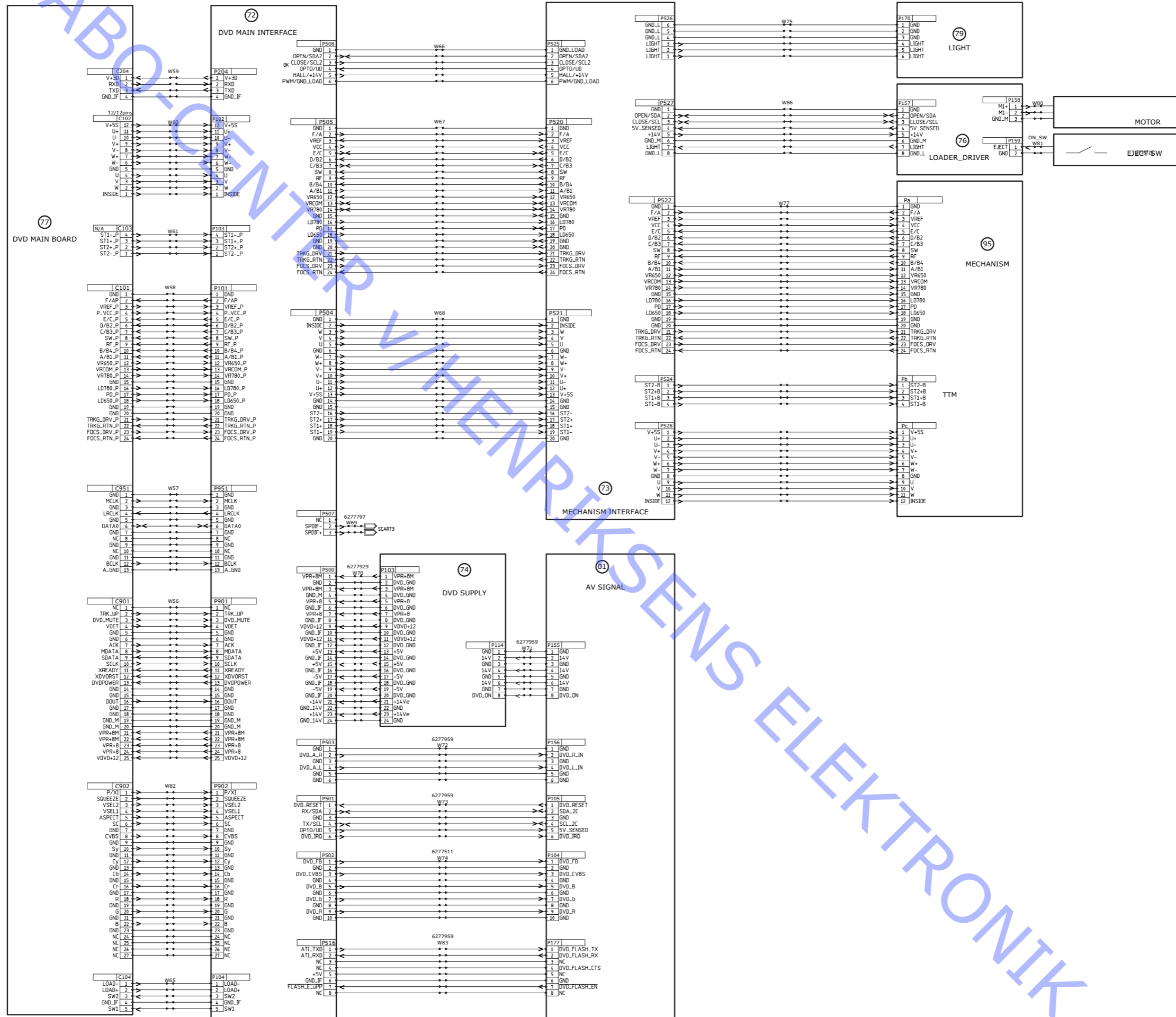
DVD Region

The DVD Region can be changed using ServiceTool.

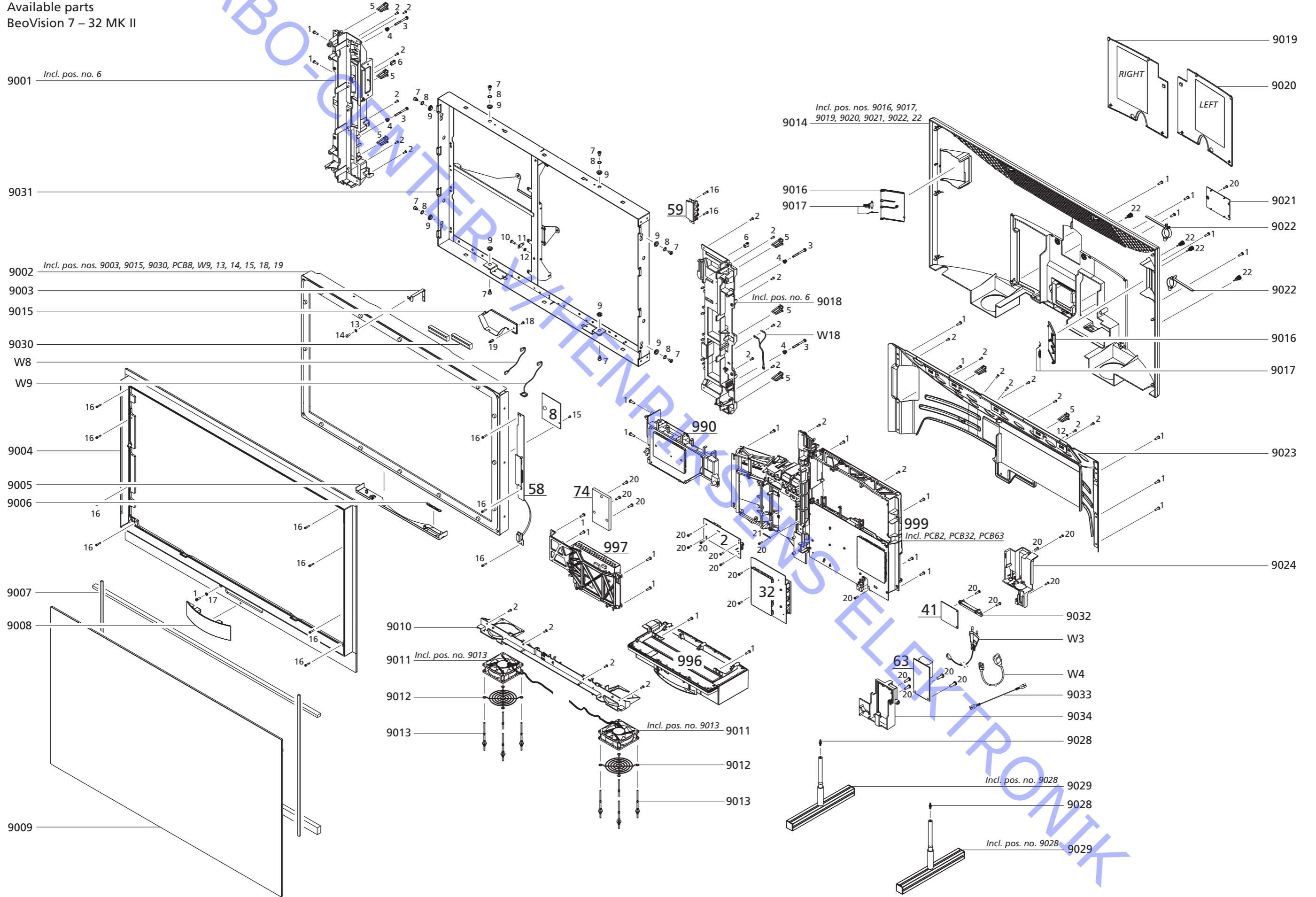
Wiring diagram



Wiring diagram



Available parts
BeoVision 7 – 32 MK II



9001 *Incl. pos. no. 6*

9031

9002 *Incl. pos. nos. 9003, 9015, 9030, PCB8, W9, 13, 14, 15, 18, 19*

9003

9015

9030

W8

W9

9004

9005

9006

9007

9008

9009

9014 *Incl. pos. nos. 9016, 9017, 9019, 9020, 9021, 9022, 22*

9016

9017

9018 *Incl. pos. no. 6*

W18

990

999 *Incl. PCB2, PCB32, PCB63*

9010

9011 *Incl. pos. no. 9013*

9012

9013 *Incl. pos. no. 9013*

9011

9012

9013

9019

9020

9021

9022

9022

9016

9017

9023

9024

9032

W3

W4

9033

9034

9028

9029 *Incl. pos. no. 9028*

9028

9029 *Incl. pos. no. 9028*

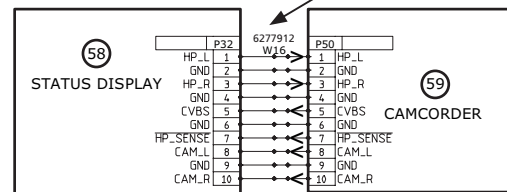
BeoVision 7 – 32 MK II	9001	3151312	Bracket, left incl. pos. no. 6	9015	3160097	EMC cover
	9002	8200031	LCD, incl. pos. nos. 9003, 9015, 9030, PCB8, W9, 13, 14, 15, 18, 19	9016	3160048	Cover f/DVB-S/ Camcorder
	9003	8003003	PCB NTC	9017	2810022	Set of hinge and spring
	9004	3320844	Front frame, silver	9018	3151315	Bracket, right incl. pos. no. 6
		3320893	Front frame, dark grey	9019	3160050	Cover f/socket panel, right
		3320896	Front frame, black	9020	3160070	Cover f/socket panel, left
		3320894	Front frame, red	9021	3160074	Cover f/SW
		3320895	Front frame, blue	9022	3152641	Cable holder
	9005	3131042	DVD touch panel	9023	3151857	Reinforcement bracket f/rear cover
	9006	2776193	Eject, button	9024	3160338	Cover f/connection panel
	9007	3340265	Gasket f/LCD, set	9028	3151362	Snaplock
	9008	3451115	DVD front cover, silver	9029	3375492	Service stand , 2 pcs., incl. pos. no. 9028
		3451243	DVD front cover, dark grey	9030	3300038	Gasket
		3451270	DVD front cover, black	9031	3151910	Iron frame
		3451255	DVD front cover, red	9032	3151850	Holder f/PCB41
		3451269	DVD front cover, blue	9033	6270077	Cable, Power Link 0.5m
	9009	3451076	Contrast screen	9034	3151878	Holder f/PCB63
	9010	3151046	Bracket f/fan			
	9011	8410004	Fan incl. pos. no. 9013			
	9012	3444004	Grille			
9013	3907001	Rubber bushing				
9014	3431475	Rear cover incl. pos. nos. 9016, 9017, 9019, 9020, 9021, 9022, 22				
W3	6100073	Mains lead EU, 3m				
	6100074	Mains lead UK, 3m				
	6100076	Mains lead AUS, 3m				
W4	6100216	Mains lead male/female, 0.5m				
W8	6033009	Wire f/chassis				
W9	6033060	Wire f/LCD				
W18	6033059	Wire f/front frame				
2Module	8003004	PCB2, Scart 3				
6Module		PCB6, Main microcomputer				
6IC3&6IC4	8344559	SW EPROM				
6IC6	8343712	EEPROM				
<i>PCB6 Main microcomputer is not available as spare part</i>						
8Module	8002065	PCB8, Decoupling				
32Module	8003005	PCB32, DSM				
32IC607	8344439	Software				
	3151797	Holder f/sockets				
41Module	8003033	PCB41, Home Cinema Control				
	7220001	Mini jack ø2.5mm stereo				
58Module	8003037	PCB58, Status Display				
59Module	8003034	PCB59, Camcorder				
63Module	8003035	PCB63, Systemmodulator				
74Module	8003039	PCB74, DVD Supply				
990Module	8053041	DVB-S chassis				
996Module	8053122	DVD Mechanism, consists of PCB73, PCB76, PCB79, PCB95				
997Module	8053123	DVD Main chassis, consists of PCB72, PCB77				
999Module		Main chassis consist of PCB1, PCB2, PCB4, PCB5, PCB6, PCB32, PCB63				
	8053126	Main chassis, system BG (NEU)				
	8053128	Main chassis, system BGLL'IDK (MUL)				
	8053129	Main chassis, system BGMIDK (EUM)				

Survey of screws, washers etc.	1	2019021	Screw 4 x 12mm	12	2625002	Washer
	2	2042061	Screw 3 x 8mm	13	2622030	Washer
	3	2033002	Screw 4 x 45mm	14	2042061	Screw 3 x 8mm
	4	2816050	Spring	15	2044003	Screw 3 x 6mm
	5	2930009	Clips	16	2013159	Screw 3 x 14mm
	6	2810336	Push lock	17	2625003	Washer
	7	2044000	Screw	18	2038118	Screw 3 x 6mm
	8	2622009	Washer	19	2930033	Spacer
	9	2930002	Decoupling	20	2013137	Screw 3 x 10mm
	10	2042061	Screw 3 x 8mm	21	7530119	Soldertab cabletie
	11	7500003	Connector	22	2930169	Rubber bushing

Wire bundles

See wiring diagram page 7.1 and 7.2.

The part no. is printed on the diagram above the wire bundle, as shown.



Parts not shown

6270077	Cable PL 0.5m (4 cond.) MKIII Black
8330352	IR blaster f/external sources
3375481	Release hook f/DVD front cover
8039004	Galvanic isolator
3629145	IC-pliers
6780000	Test tape
3375081	Product cover
3375492	Service stand, 2 pcs.
3395271	Back-up suitcase, system BG
3395272	Back-up suitcase, system BGLL'IDK
3395273	Back-up suitcase, system BGMIDK

ServiceTool

3658964	ServiceTool CD-ROM
3375055	Interface tool box
3375151	USB - RS232 bridge

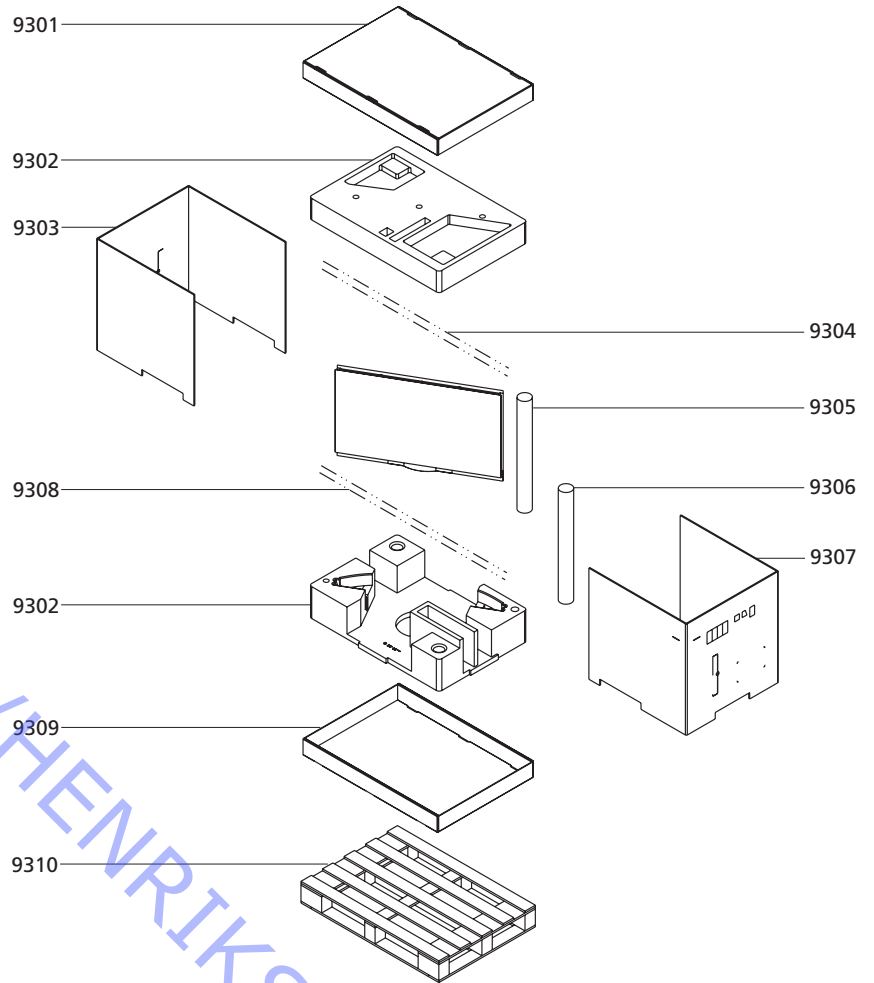
Accessories

See specification guidelines page 6.2

Available documentation

See Retail Ordering System

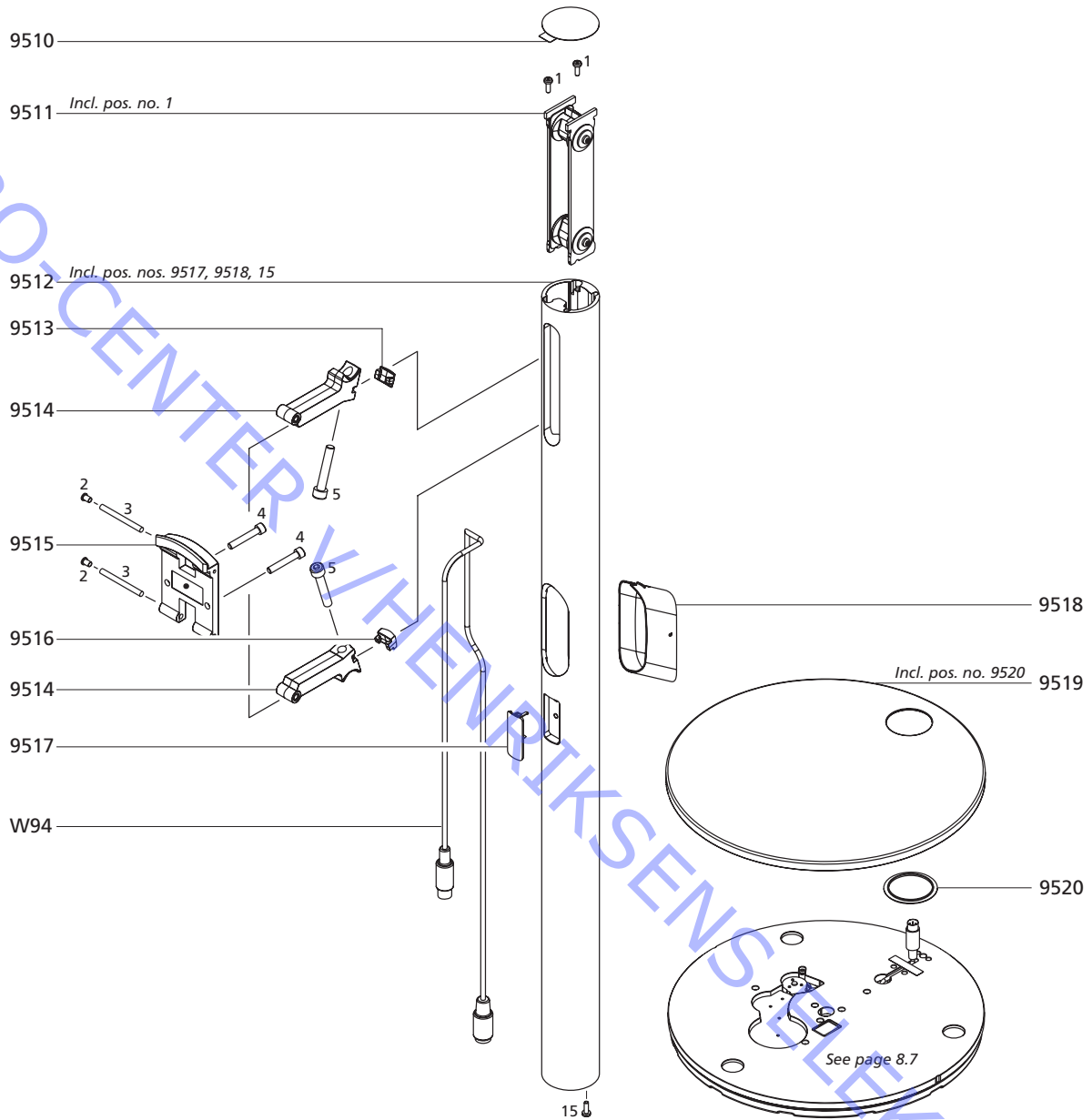
Packing



9301	3392038	Outer carton, top
9302	3396250	Foam packing, set of top and bottom
9303	3392040	Outer carton
9304	3917105	Foam foil
9305	3392200	Distance pipe
9306	3392200	Distance pipe
9307	3392040	Outer carton
9308	3917105	Foam foil
9309	3392038	Outer carton, bottom
9310	3392023	Wooden pallet
	3392024	Wooden pallet, heat treated
	3375424	Tip and tell

ABO-CENTER V/HENRIKSENS ELEKTRONIK

Floor stand 4091
1409111



9510	3459468	Plate	9515	3151142	Bracket
9511	3130349	Tilt mechanism, incl. pos. no. 1	9516	3010057	Stopper, white
9512	2950115	Aluminium tube, incl. pos. nos. 9517, 9518, 15	9517	2950111	Cover
9513	3010058	Stopper, black	9518	2950050	Conduit
9514	3151416	Arm	9519	3459470	Cover plate incl. pos. no. 9520
W94	6270113	Extension cable 5pole DIN male-female	9520	2576017	Scratch shield
1	2015001	Screw 4 x 12mm	4	2058077	Screw 5 x 20mm
2	3341008	Plug	5	2058076	Screw 8 x 45mm
3	2830030	Needle	15	2015001	Screw 4 x 12mm

3390012 Set of accessories

3504771 Guide

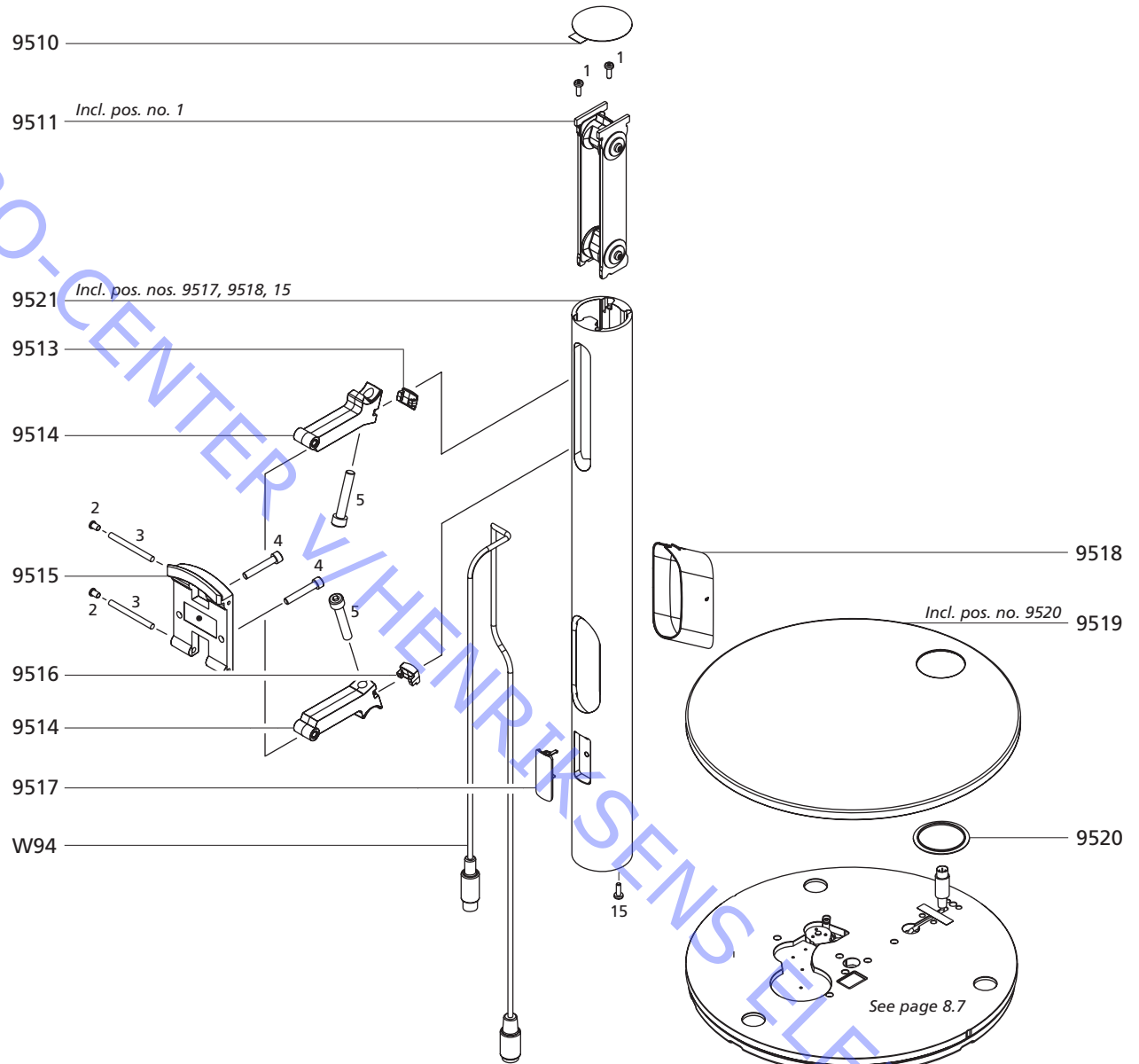
3396254 Foam - order 2 pcs.

3392052 Outer carton

2777038 Handle

2777037 Handle, plate

Table stand 4092
1409211



9510	3459468	Plate	9517	2950111	Cover
9511	3130349	Tilt mechanism, incl. pos. no 1	9518	2950050	Conduit
9513	3010058	Stopper, black	9519	3459470	Cover plate incl. pos. no. 9520
9514	3151416	Arm	9520	2576017	Scratch shield
9515	3151142	Bracket	9521	2950116	Aluminium tube, incl. pos. nos. 9517, 9518,
9516	3010057	Stopper, white			
W94	6270113	Extension cable 5pole DIN male-female			
1	2015001	Screw 4 x 12mm	4	2058077	Screw 5 x 20 mm
2	3341008	Plug	5	2058076	Screw 8 x 45mm
3	2830030	Needle	15	2015001	Screw 4 x 12mm

3390011 Set of accessories

3504771 Guide

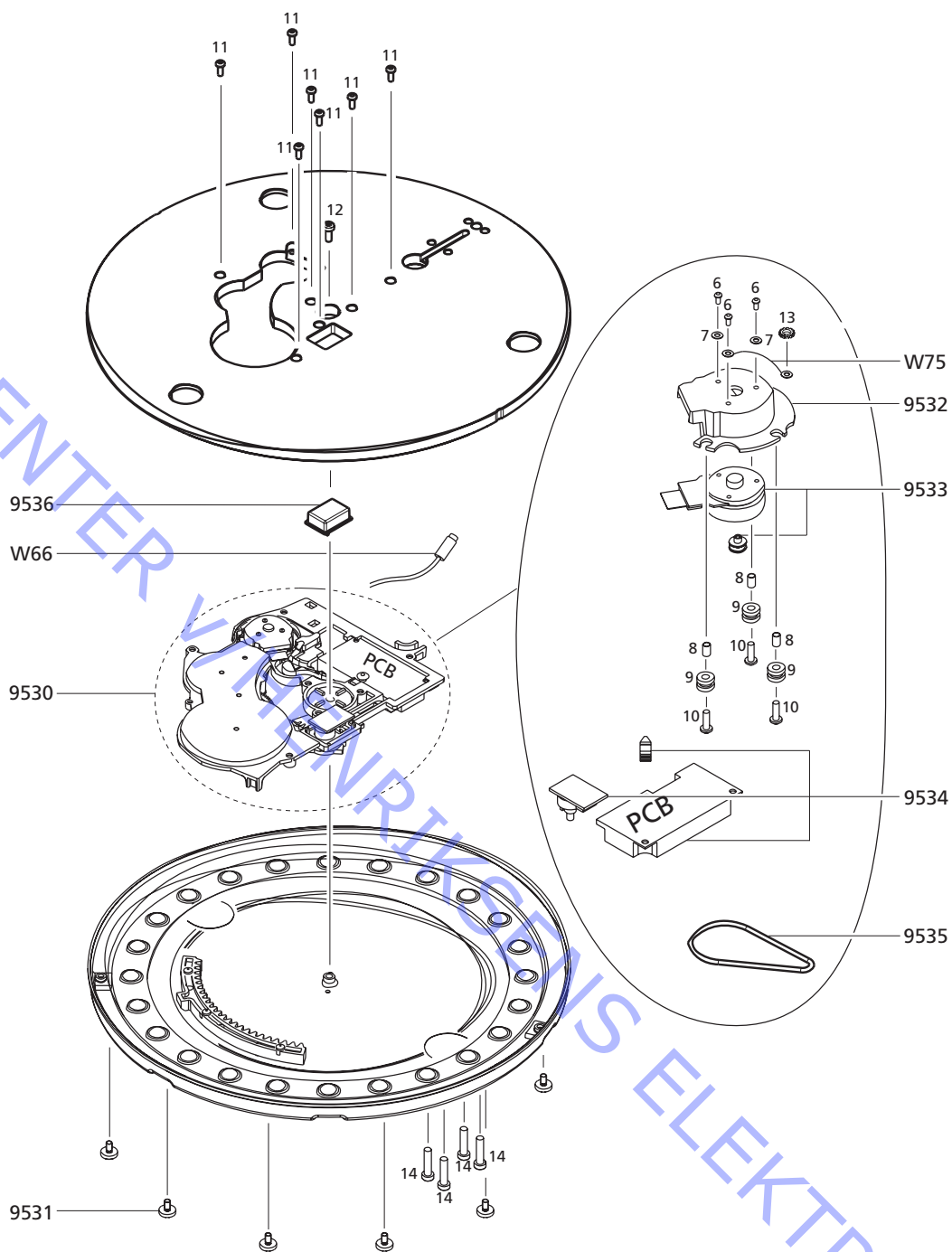
3396253 Foam - order 2 pcs.

3392050 Outer carton

2777038 Handle

2777037 Handle, plate

Turnable unit

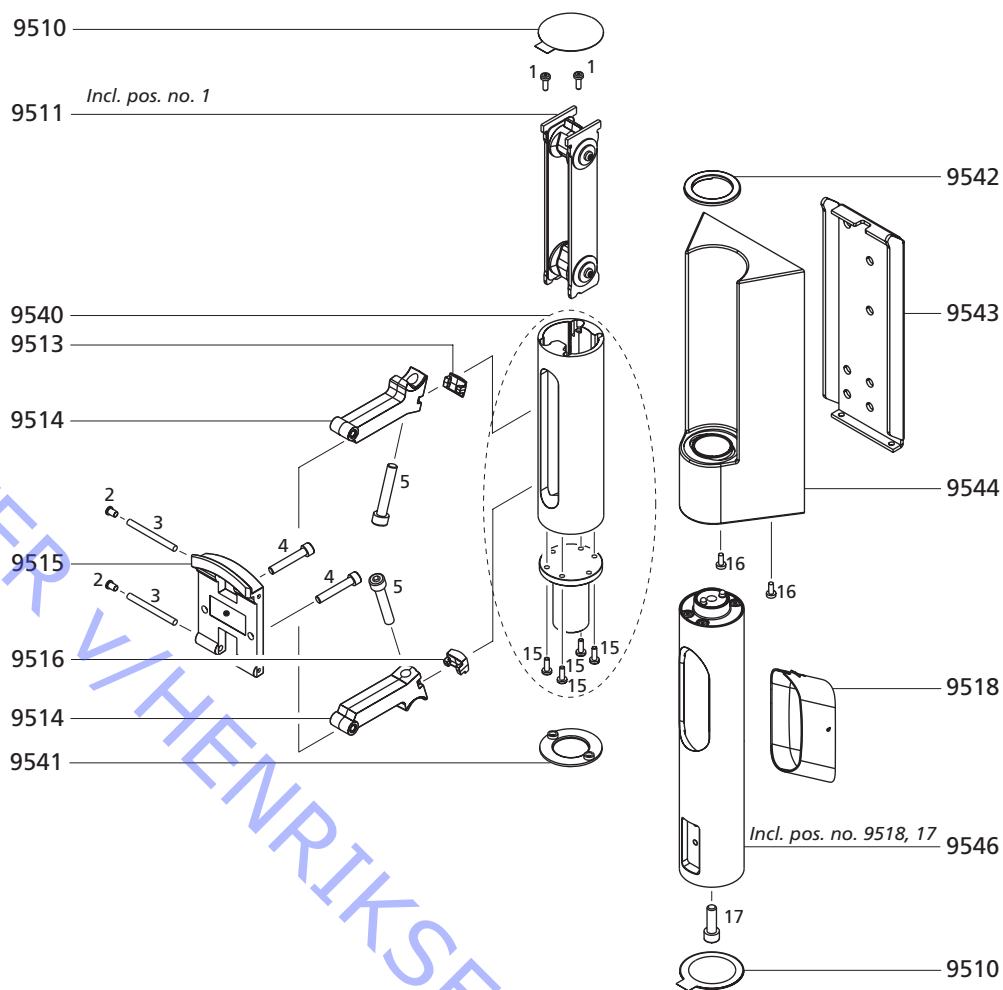


9530	2755011	Gear, complete	9534	8052028	PCB f/motor
9531	3390662	Bag w/6 x foot	9535	2732156	Belt
9532	3114003	Cover f/motor	9536	3114496	House
9533	8400004	Motor			

W66	6270109	Wire DIN 5 pole
W75	6277038	Ground wire

6	2033001	Screw 7 x 3.5mm
7	2622110	Washer
8	2930074	Bushing
9	2938306	Rubber bushing
10	2013156	Screw 2.5 x 8mm
11	2019020	Screw 4 x 10mm
12	2058074	Screw 5 x 12mm
13	2625003	Washer
14	2058079	Screw 6 x 25 mm

Wall bracket, close 4095
1409511



9510	3459468	Plate
9511	3130349	Tilt mechanism, incl. pos. no. 1
9513	3010058	Stopper, black
9514	3151416	Arm
9515	3151142	Bracket
9516	3010057	Stopper, white
9518	2950050	Conduit
9540	2950119	Alu. tube
9541	2620004	Friction disc, upper
9542	2620003	Friction disc, lower
9543	3031021	Mounting bracket
9544	3151819	Wall bracket
9546	2950120	Bracket f/loudspeaker inc. pos. no. 9518, 17

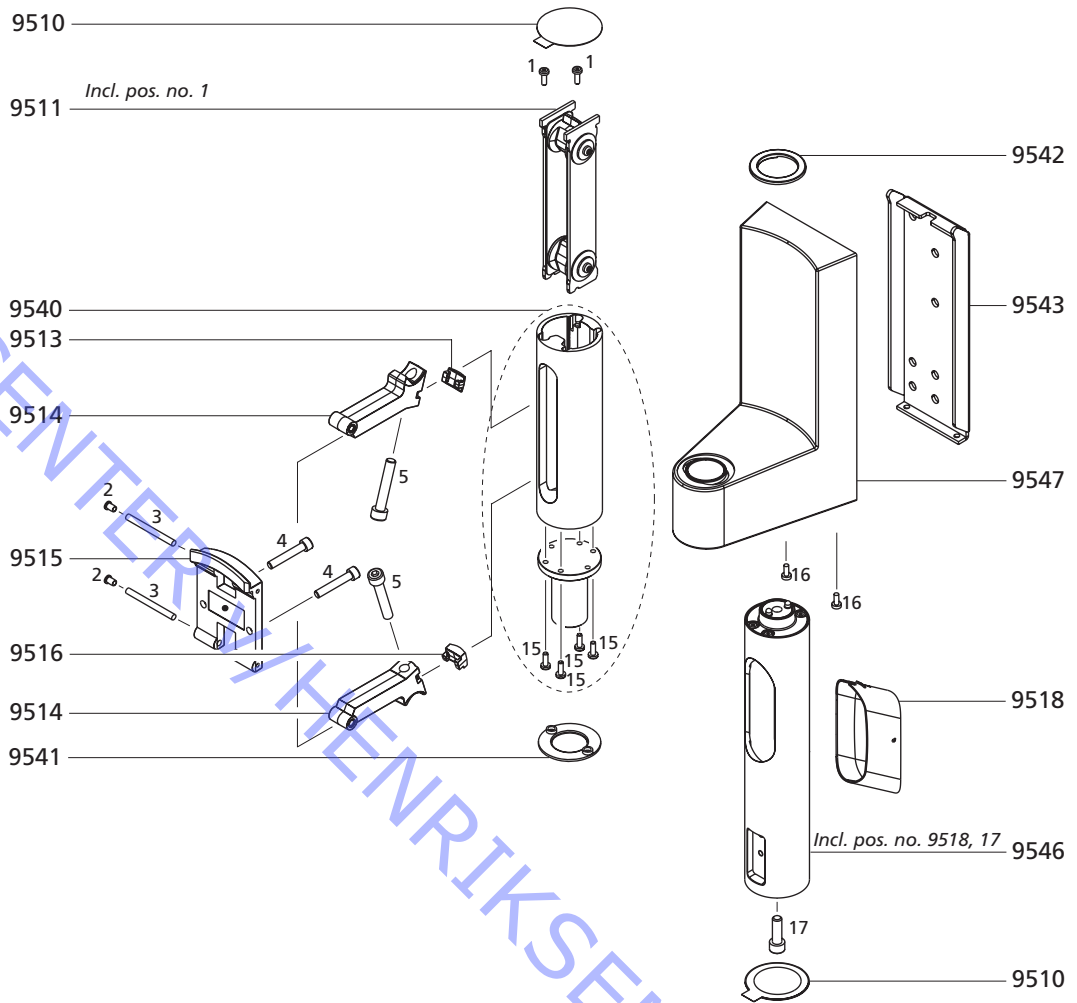
1	2015001	Screw 4 x 12mm
2	3341008	Plug
3	2830030	Needle
4	2058077	Screw 5 x 20mm
5	2058076	Screw 8 x 45mm
15	2015001	Screw 4 x 12mm
16	2043016	Screw 4 x 10mm
17	2058080	Screw 8 x 30mm

3390010 Bag w/2 x screws f/TV, cable cover, hexagon spanner
3390014 Bag w/screws and allen keys

3504777 Guide

3396257 Foam packing - order 2 pcs.
3392066 Outer carton

Wall bracket, distant 4096
1409611



9510	3459468	Plate
9511	3130349	Tilt mechanism, incl. pos. no. 1
9513	3010058	Stopper, black
9514	3151416	Arm
9515	3151142	Bracket
9516	3010057	Stopper, white
9518	2950050	Conduit
9540	2950119	Alu. tube
9541	2620004	Friction disc, upper
9542	2620003	Friction disc, lower
9543	3031021	Mounting bracket
9546	2950120	Bracket f/loudspeaker incl. pos. no.9518, 17
9547	3151818	Wall bracket

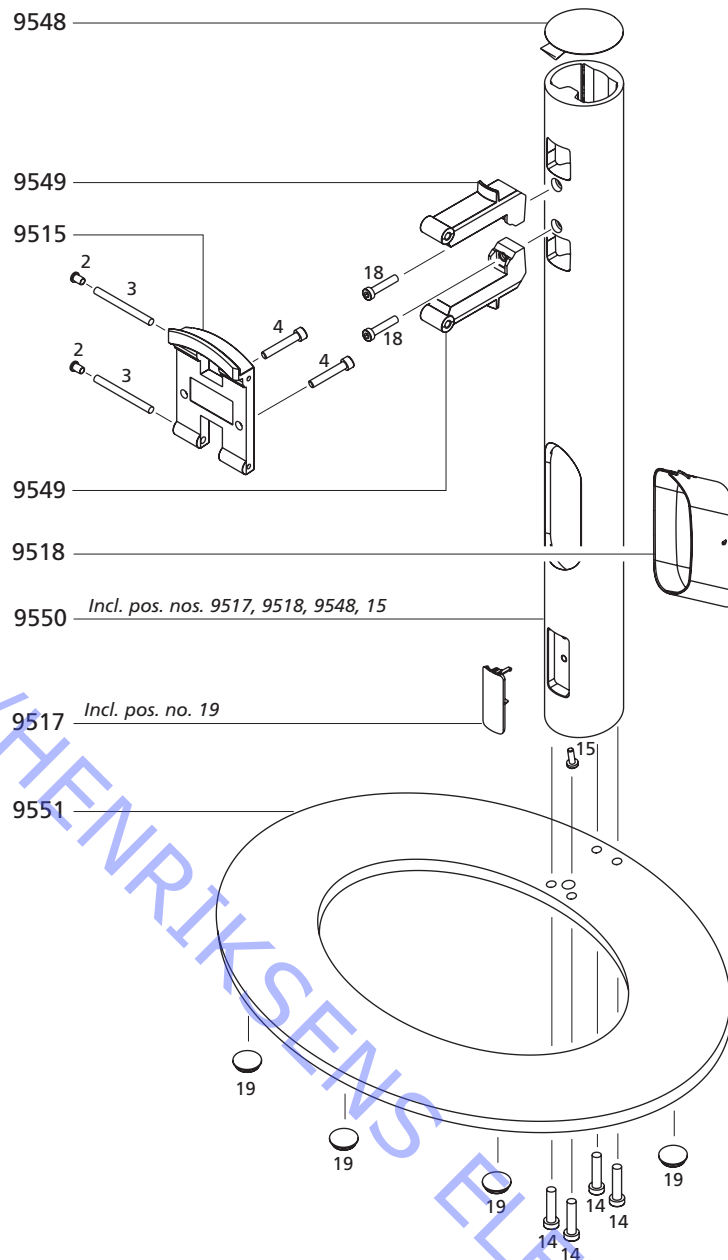
1	2015001	Screw 4 x 12mm
2	3341008	Plug
3	2830030	Needle
4	2058077	Screw 5 x 20mm
5	2058076	Screw 8 x 45mm
15	2015001	Screw 4 x 12mm
16	2043016	Screw 4 x 10mm
17	2058080	Screw 8 x 30mm

3390010 Bag w/2 x screws f/TV, cable cover, hexagon spanner
3390014 Bag w/screws and allen keys

3504776 Guide

3396259 Foam packing - order 2 pcs.
3392111 Outer carton

Table stand 4097
1409766



9515	3151142	Bracket
9517	2950111	Cover
9518	2950050	Conduit
9548	3454038	Plate
9549	3031078	Arm
9550	2950114	Aluminium tube incl. pos. nos. 9517, 9518, 9548, 15
9551	3454039	Bottom plate incl pos. no. 19

2	3341008	Plug
3	2830030	Needle
4	2058077	Screw 5 x 20mm
14	2058079	Screw 6 x 25mm
15	2015001	Screw 4 x 12mm
18	2058082	Screw 5 x 25mm
19	3103379	Rubber foot

3390013 Set of accessories

3504778 Guide

3396255 Foam packing - order 2 pcs.

3392053 Outer carton

ABO-CENTER V/HENRIKSENS ELEKTRONIK

ABO-CENTER V/HENRIKSENS ELEKTRONIK

ABO-CENTER V/HENRIKSENS ELEKTRONIK

Bang & Olufsen
DK-7600 Struer
Denmark

Phone +45 96 84 11 22*
Fax +45 97 85 39 11

3538033 12-05